



# **CARRARO**

**Catalogo Parti Di Ricambio**

***Spare Parts List***

**ASSALE 00.16**

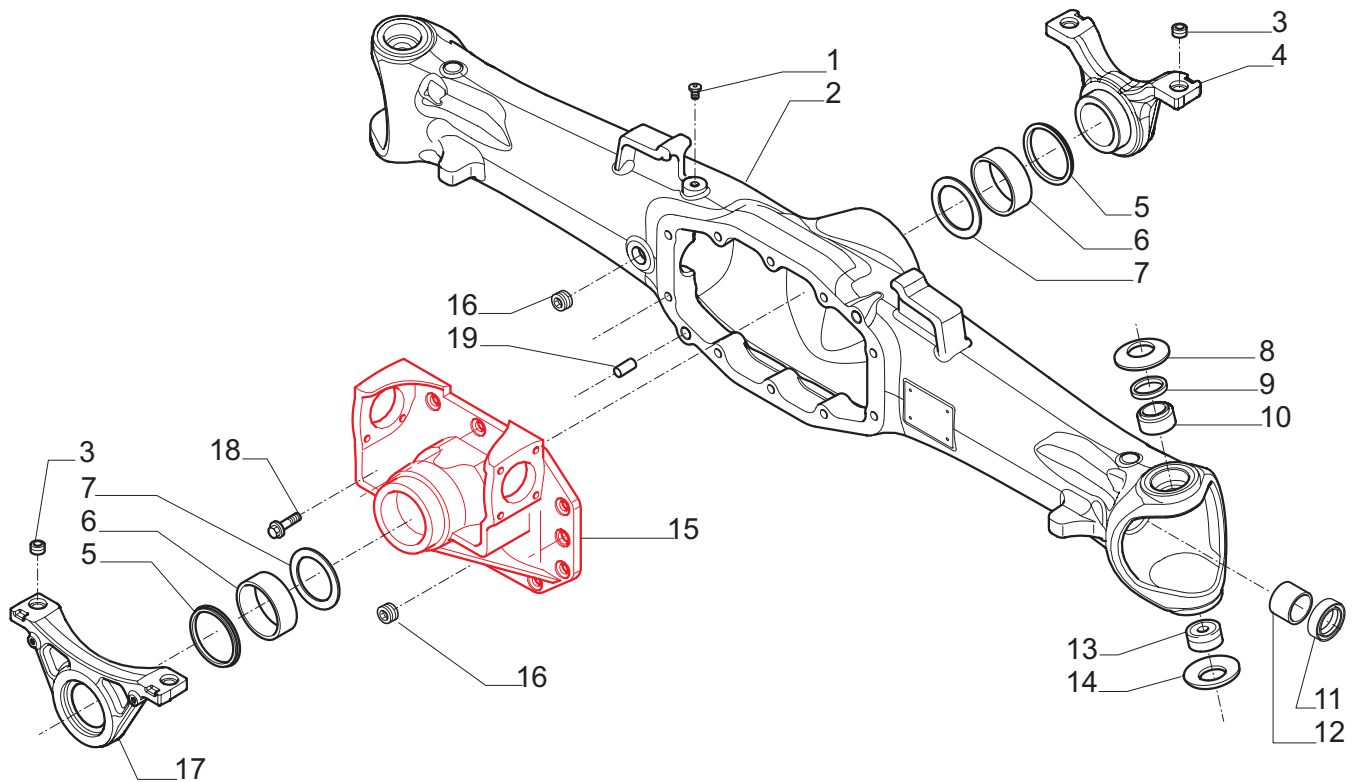
***AXLE 00.16***

**REF. 148619**

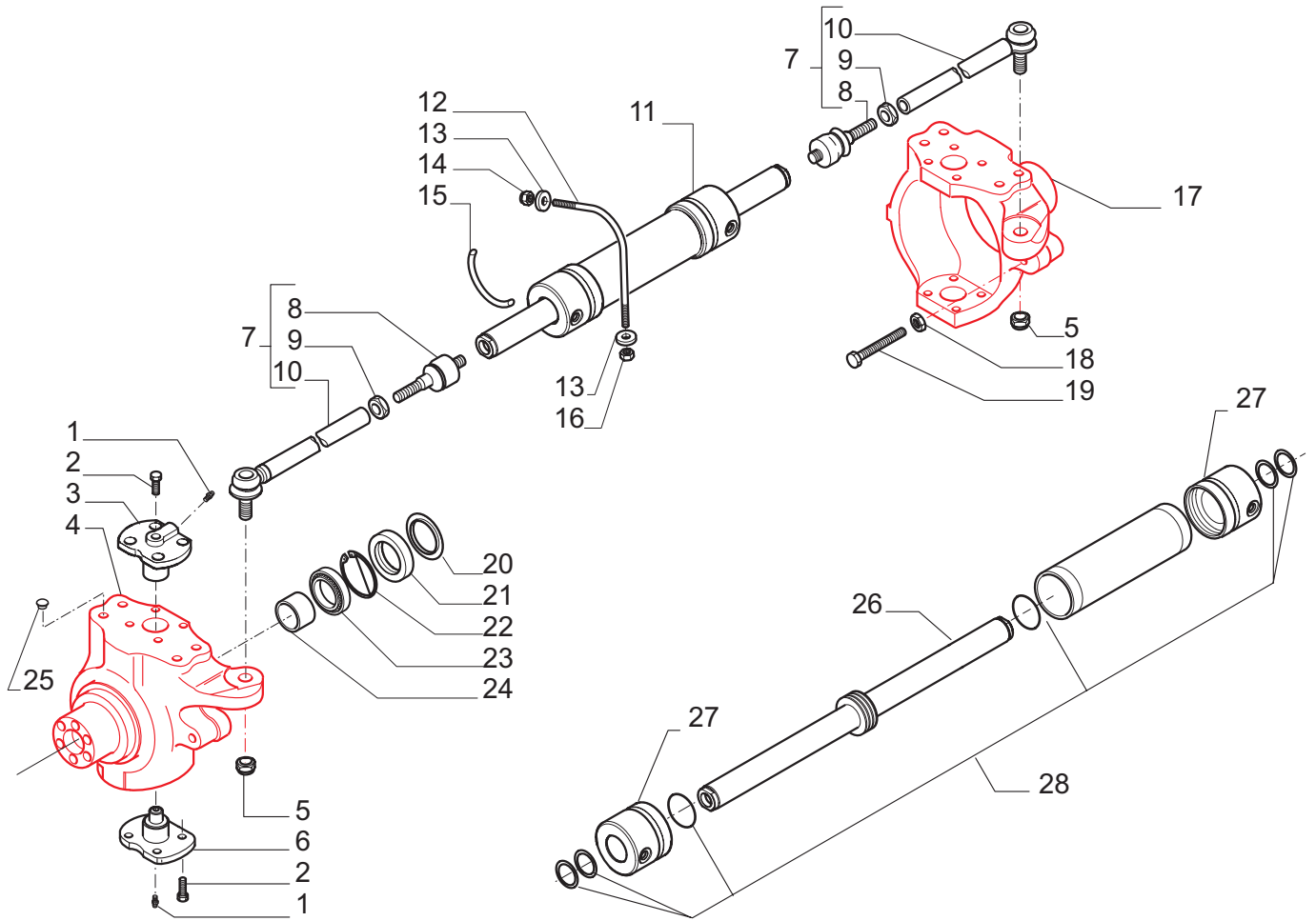
- 1.0.0 Corpo assale  
*Axle housing*
- 2.0.0 Calotte e cilindro di sterzo  
*Swivel housings and steering cylinder*
- 3.0.0 Coppia conica  
*Bevel gear set*
- 4.0.0 Differenziale  
*Differential*
- 6.0.0 Doppio giunto  
*Double U-joint*
- 7.0.0 Mozzo ruota  
*Wheel hub*
- 8.0.0 Riduzione epicicloidale  
*Final reduction*
- 9.0.0 Sommario kit  
*Kit summary*

**Il presente catalogo è valido a partire dal N° di matricola 101.**

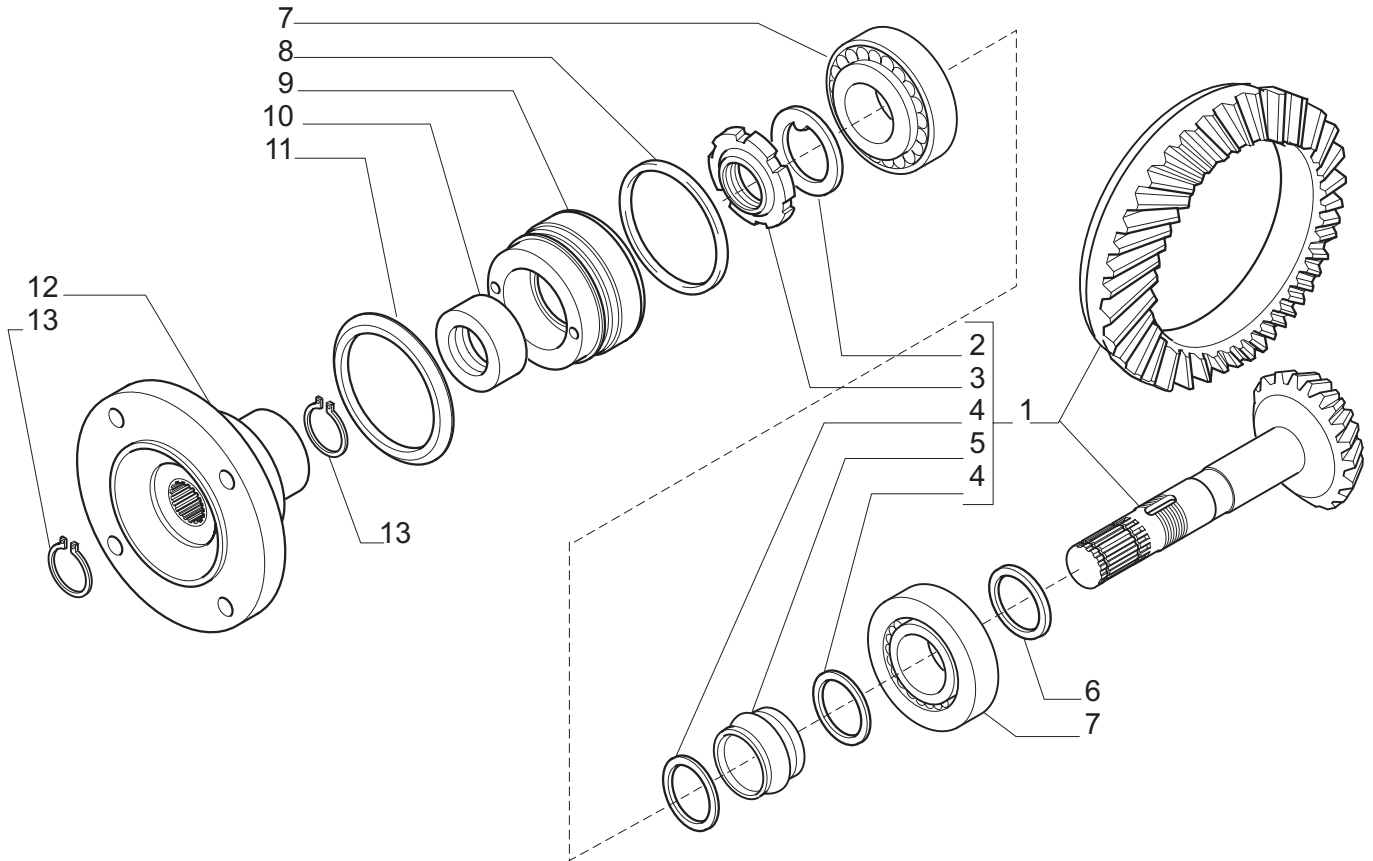
***This catalogue is valid from serial number 101.***



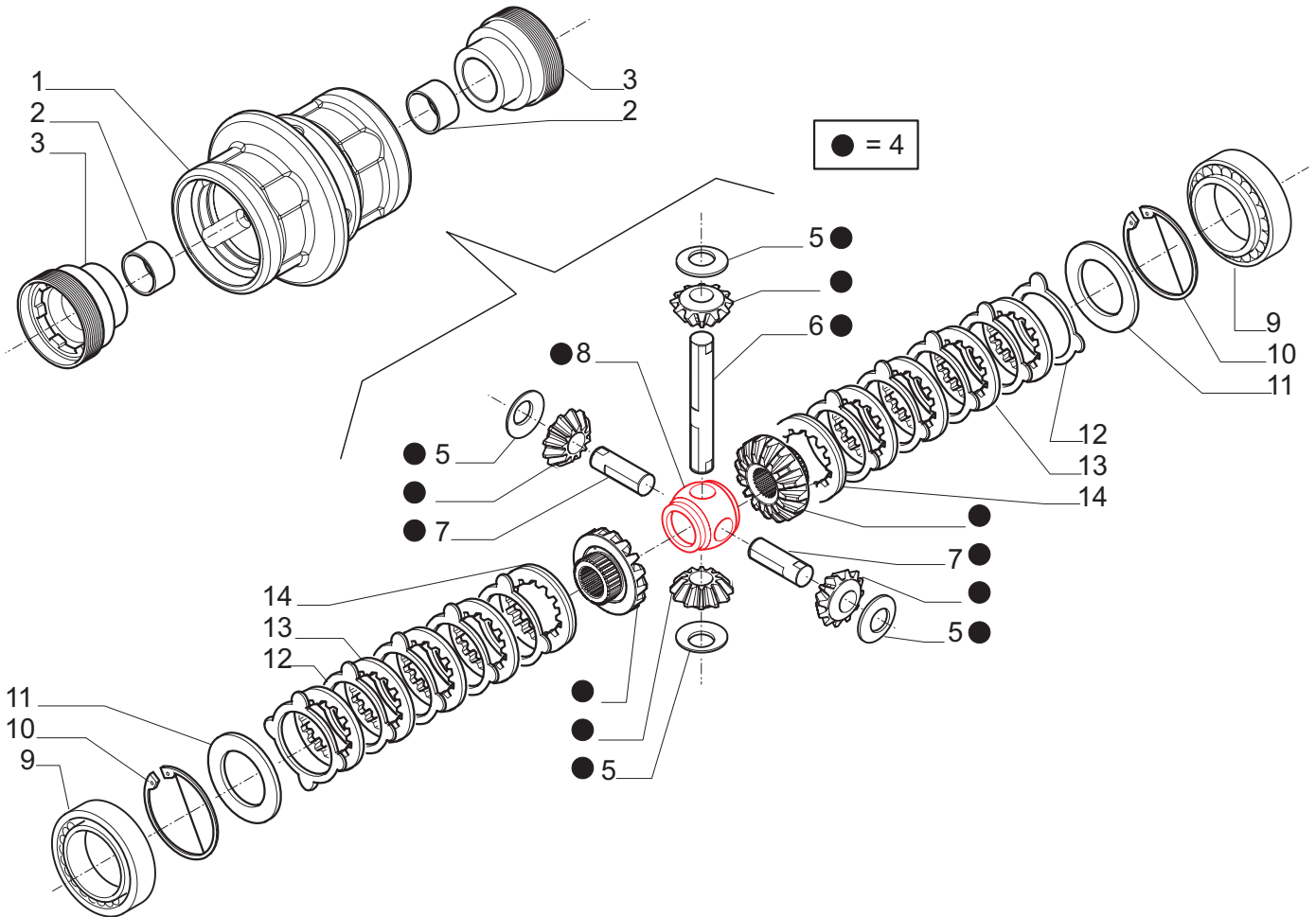
Pos.	Ref.	Q.ty	Descrizione	Description	Kit	Note
1	030765	1	Tappo sfiato M10x1	Breather plug M10x1		
2	146088	1	Corpo assale	Axle housing		
3	116529	4	Bussola	Bush		
4	146340	1	Supporto anteriore	Front support		
5	146441	2	Anello V-ring	V ring		
6	148689	2	Boccola	Bush		
7	146346	2	Ralla	Thrust washer		
8	125813	2	Molla a tazza	Belleville washer		
9	131275	2	Spessore registro	Spacer		
10	124615	2	Boccola	Bush		
11	134363	2	Anello di tenuta	Seal ring		
12	109972	2	Bronzina	Bush		
13	027692	2	Snodo sferico	Spherical bearing		
14	128629	2	Molla a tazza	Belleville washer		
15	148737	1	Supporto differenziale	Differentila support		
16	128050	2	Tappo M24x1.5	Plug M24x1.5		
17	146341	1	Supporto posteriore	Rear support		
18	125827	10	Vite M12x33	Bolt M12x33		



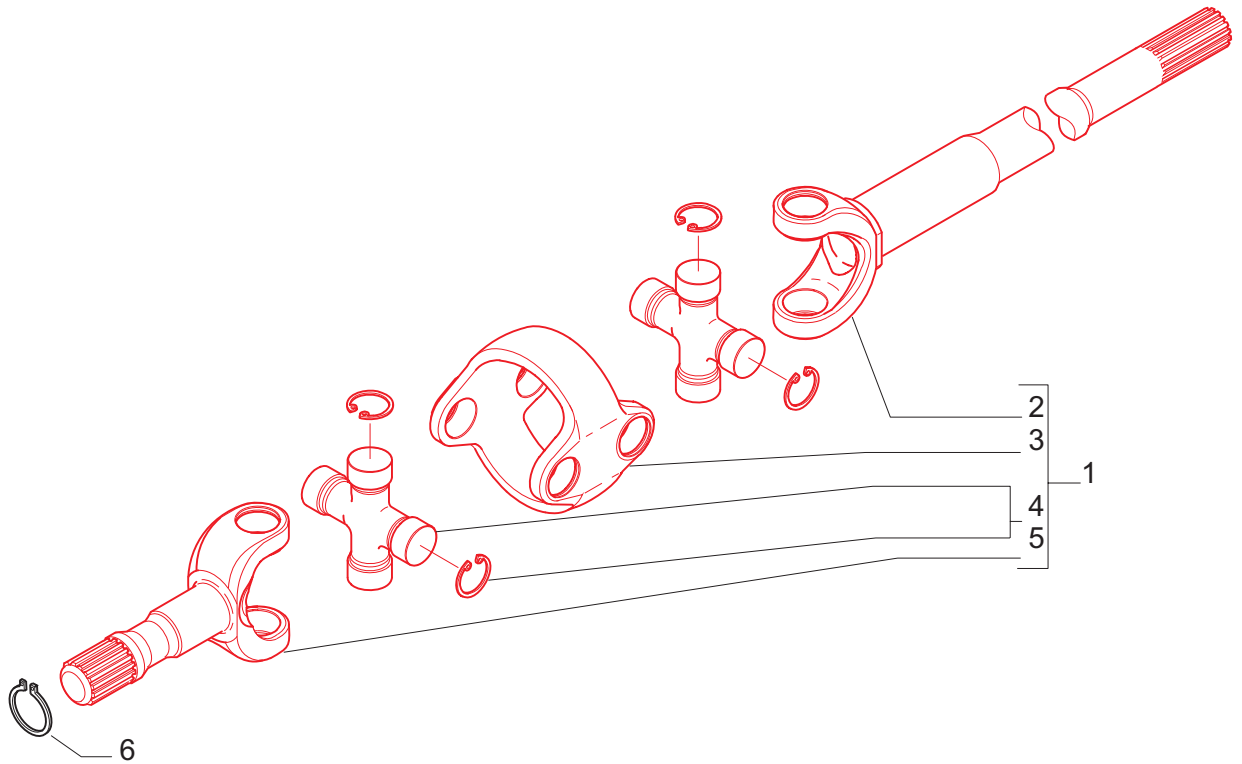
Pos.	Ref.	Q.ty	Descrizione	Description	Kit	Note
1	024210	4	Ingrassatore M6x1	Greaser nipple M6x1		
2	126921	16	Vite M12x30	Bolt M12x30		
3	128904	2	Perno snodo	King pin		
4	148143	1	Calotta SX	Swivel housing LH		
5	022431	2	Dado M20x1.5	Nut M20x1.5		
6	128903	2	Perno snodo	King pin		
7	131808	2	Asta guida	Steering arm		
8		2	Snodo sferico	Ball joint	131808	
9		2	Dado	Nut	131808	
10		2	Tirante	Tie rod	131808	
11	148052	1	Martinetto	Steering cylinder		
12	148145	2	Filo fissaggio martinetto	Fixing wire		
13	146667	4	Rondella	Washer		
14	022412	2	Dado autobl. M10x1.5	Selflocking nut M10x1.5		
15	148146	2	Toroidale fissaggio martinetto	Toroidal support		
16	022119	2	Dado M10x1.5	Nut M10x1.5		
17	148142	1	Calotta DX	Swivel housing RH		
18	022129	2	Dado M16	Nut M16		
19	124748	2	Vite M16x100	Bolt M16x100		
20	146560	2	Coperchio	Cover		
21	146559	1	Anello di tenuta	Seal ring		
22	024916	2	Anello seeger	Snap ring		
23	146670	1	Cuscinetto	Bearing		
24	146138	2	Distanziale	Spacer		
25	030782	8	Tappo	Plug		
26		1	Stelo	Cylinder rod	148052	
27		2	Testa martinetto	Cylinder head	148052	
28		1	Kit guarnizioni	Seal kit	148052	



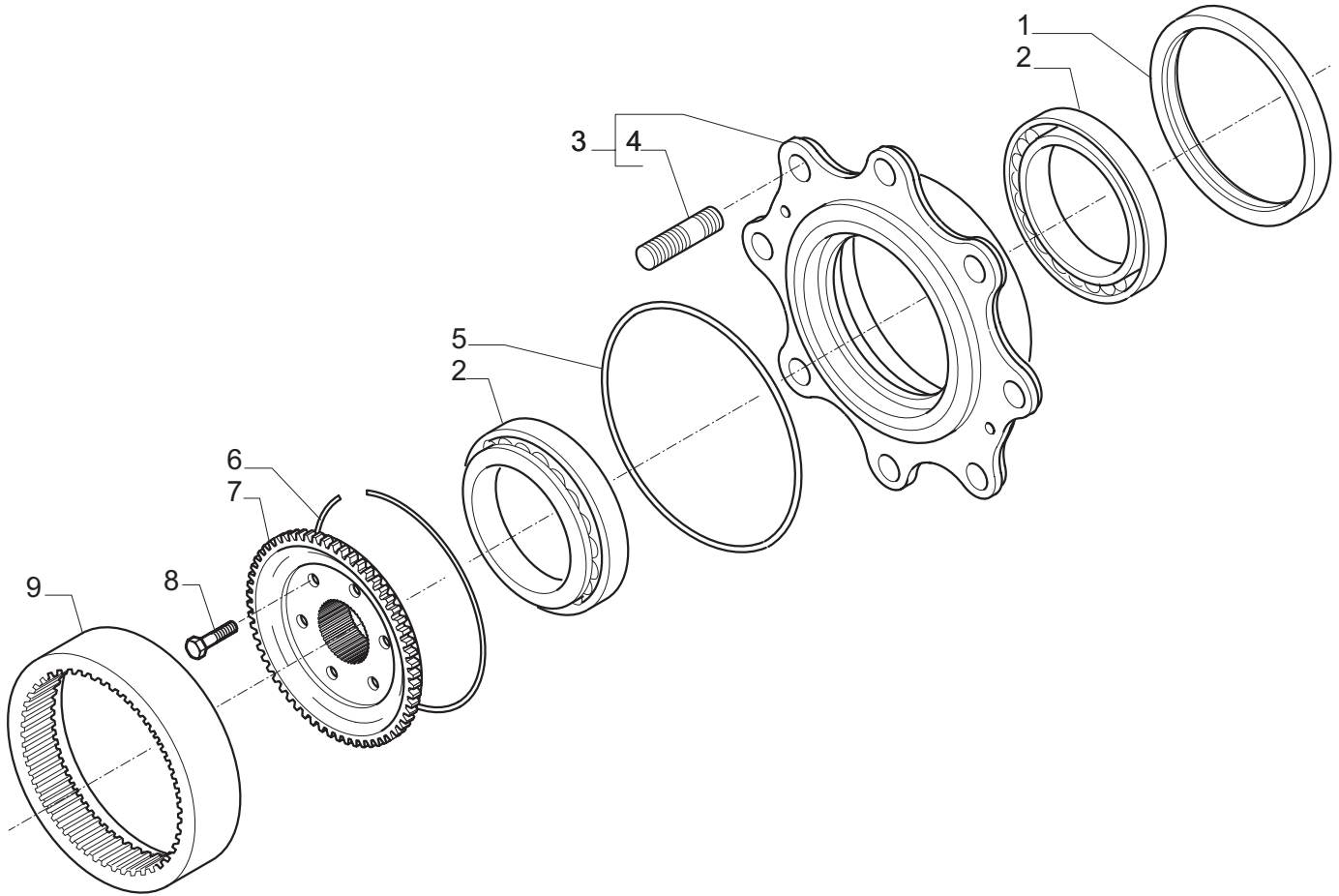
Pos.	Ref.	Q.ty	Descrizione	Description	Kit	Note
1	06-	1	Kit coppia conica Z16/31	Bevel gear set Z16/31		
2	118446	1	Rondella fermo ghiera	Lockwasher	06-	
3	118445	1	Ghiera M35x1.5	Ring nut M35x1.5	06-	
4	125830	2	Rondella	Washer	06-	
5	125805	1	Distanziale elastico	Collapsible spacer	06-	
6	131521	-	Spessore 2.50mm	Shim 2.50mm		
6	132522	-	Spessore 2.60mm	Shim 2.60mm		
6	132523	-	Spessore 2.70mm	Shim 2.70mm		
6	132524	-	Spessore 2.80mm	Shim 2.80mm		
6	132525	-	Spessore 2.90mm	Shim 2.90mm		
6	132526	-	Spessore 3.00mm	Shim 3.00mm		
6	132527	-	Spessore 3.10mm	Shim 3.10mm		
6	132528	-	Spessore 3.20mm	Shim 3.20mm		
6	132529	-	Spessore 3.30mm	Shim 3.30mm		
6	132530	-	Spessore 3.40mm	Shim 3.40mm		
7	027349	2	Cuscinetto	Bearing		
8	033034	1	Anello OR	O.ring		
9	146534	1	Coperchio paraolio	Cover		
10	126880	1	Anello di tenuta	Seal ring		
11	148189	1	Anello parapolvere	Ring		
12	146778	1	Flangia	Flange		
13	024785	2	Anello seeger D30	Snap ring D30		



Pos.	Ref.	Q.ty	Descrizione	Description	Kit	Note
1	148614	1	Scatola differenziale	Differential housing		
2	137236	2	Bronzina	Bush		
3	146342	2	Ghiera M70x2	Ring nut M70x2		
4	066	1	Kit differenziale	Differential kit		
5	107771	4	Rondella rasamento	Thrust washer	066	
6	146348	1	Perno differenziale	Differential pin	066	
7	148613	2	Perno differenziale	Differential pin	066	
8	148583	1	Crociera diff.	Diff. spider	066	
8	027309	2	Cuscinetto	Bearing		
9	024916	2	Anello seeger	Snap ring		
10	146347	2	Ralla	Thrust washer		
11	110643	10	Controdisco	Counter-disc		
12	110644	8	Disco diff.	Diff. disc		
13	110642	2	Disco diff.	Diff. disc		

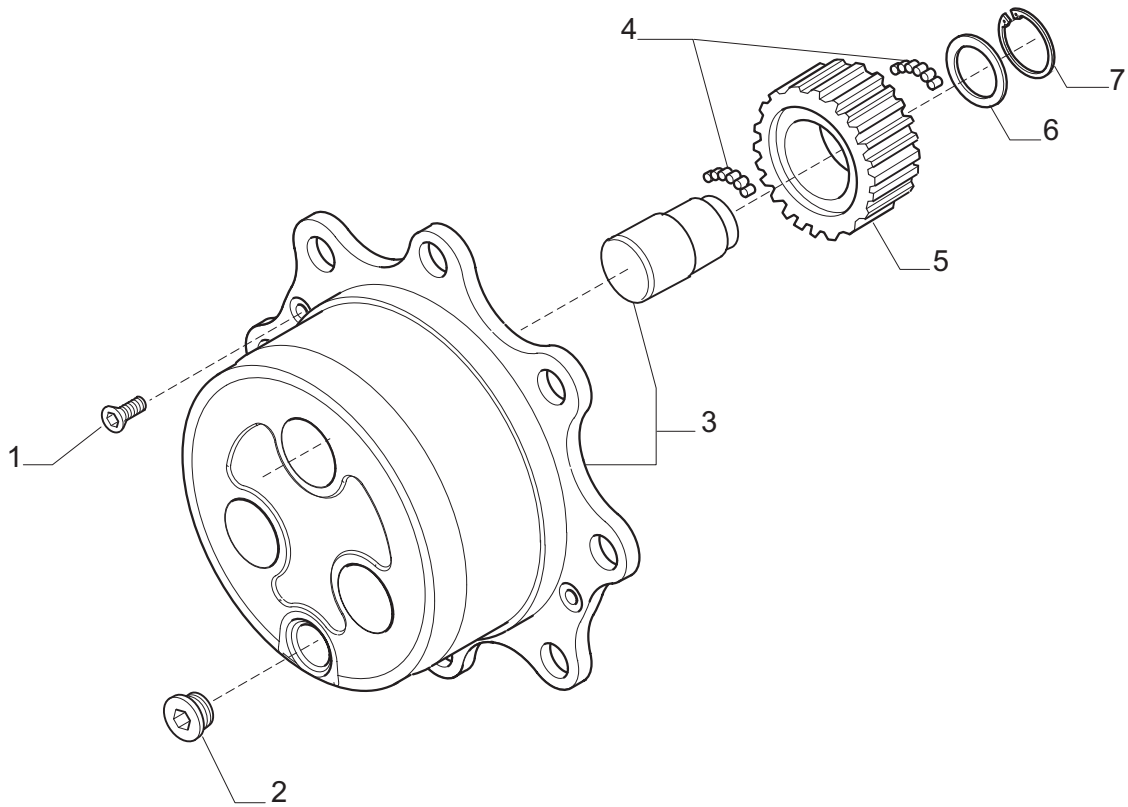


Pos.	Ref.	Q.ty	Descrizione	Description	Kit	Note
1	148106	2	Doppio giunto DX	Double joint RH		
1	148107	2	Doppio giunto SX	Double joint LH		
2	-	2	Forcella (lato diff.)	Fork (diff. side)		
3	-	2	Corpo centrale	Central body		
4	-	3	Crocera	Spider		
5	-	2	Forcella (lato ruota)	Fork (wheel side)		
6	024800	2	Anello seeger D.45	Snap ring D.45		



Pos.	Ref.	Q.ty	Descrizione	Description	Kit	Note
1	146798	2	Anello di tenuta	Seal ring		
2	118370	4	Cuscinetto	Bearing		
3	066	2	Kit mozzo ruota	Wheel hub kit		
4	123563	16	Prigioniero	Stud	066	
5	028575	2	Anello OR	O.ring		
6	125344	2	Anello d'arresto	Lockring		
7	146437	2	Mozzo fermo corona	Wheel carrier		
8	021091	12	Vite M10x35	Bolt M10x35		
9	134299	2	Corona epic. Z=60	Crown gear Z=60		





Pos.	Ref.	Q.ty	Descrizione	Description	Kit	Note
1	020490	4	Vite M8x20	Bolt M8x20		
2	125280	2	Tappo M30x2	Plug M30x2		
3	<b>066</b>	2	Kit treno portasatelliti	Planetary carrier kit		
4	028370	16.8	Rullini (a decine)	Bearing needles (by tens)		
5	148396	3	Ingranaggio Z=23	Gear Z=23		
6	135366	3	Ralla rasamento	Thrust washer		
7	024793	3	Anello seeger	Snap ring		

Kit	Ref.	Descrizione	Description	Q.ty	Note
131808	-	Asta guida	Steering arm ass	-	
-	-	Snodo sferico	Ball joint	1	
-	-	Dado M18x1.5	Nut M18x1.5	1	
-	-	Tirante	Tie rod	1	
148052	-	Martinetto	Steering cylinder	-	
-	-	Stelo completo	Rod	1	
-	-	Testata martinetto	Cylinder head	2	
-	-	Kit guarnizioni	Oil seal kit	1	
06-	-	Kit coppia conica Z16/31	Bevel gear set Z16/31	-	
-	-	Coppia conica Z16/31	Bevel gear/pinion Z16/31	1	
-	118446	Rondella fermo ghiera	Lockwasher	1	
-	118445	Ghiera M35x1.5	Ring nut M35x1.5	1	
-	125830	Rondella	Washer	2	
-	125805	Distanziale elastico	Collapsible spacer	1	
06-	-	Kit differenziale	Differential kit	-	
-	-	Ingranaggio Z16	Gear Z16	2	
-	-	Ingranaggio Z10	Gear Z10	4	
-	107771	Rondella spallamento	Thrust washer	4	
-	146348	Perno differenziale	Differential pin	1	
-	148613	Perno differenziale	Differential pin	2	
-	148583	Crociera diff.	Diff. spider	1	
148106	-	Doppio giunto DX	RH Double joint	-	
-	-	Forcella (lato differenziale)	Fork (differential side)	2	
-	-	Corpo centrale	Central body	2	
-	-	Crocera	Spider	4	
-	-	Forcella (lato ruota)	Fork (wheel side)	2	
-	-	Anello d'arresto	Lockring	16	
148107	-	Doppio giunto SX	LH Double joint	-	
-	-	Forcella (lato differenziale)	Fork (differential side)	2	
-	-	Corpo centrale	Central body	2	
-	-	Crocera	Spider	4	
-	-	Forcella (lato ruota)	Fork (wheel side)	2	
-	-	Anello d'arresto	Lockring	16	
06-	-	Kit mozzo ruota	Wheel hub assy	-	
-	-	Mozzo ruota	Wheel hub	1	
-	123563	Prigioniero	Stud	16	
06-	-	Kit treno portasatelliti	Planetary carrier assy	-	
-	-	Treno portasatelliti	Planetary carrier	1	
-	-	Perno	Shaft	3	