



# CARRARO

**Ersatzteilkatalog**

***Spare Parts list***

**ACHSE 20.44**

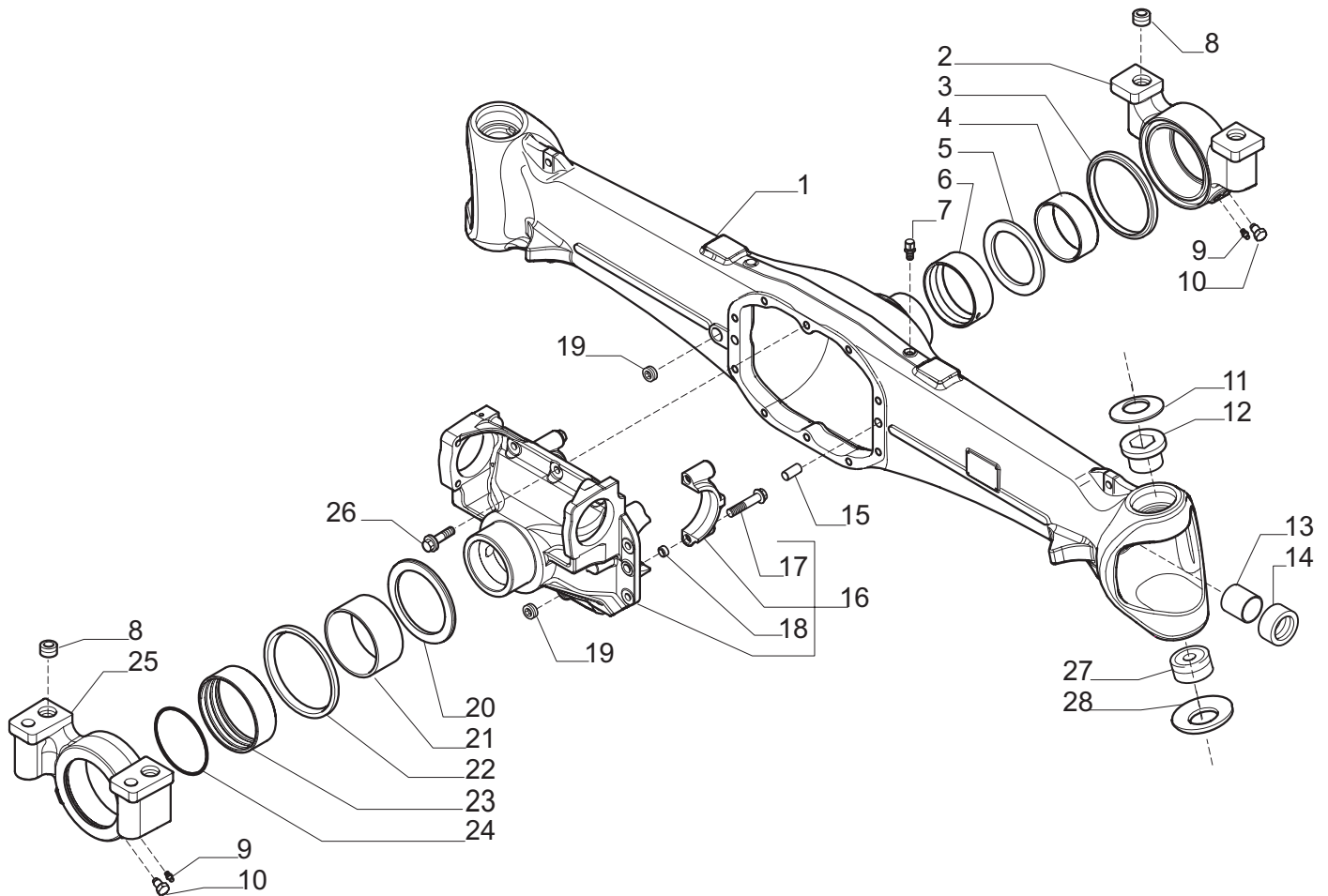
***20.44 ACHSE***

**REF. 149377**

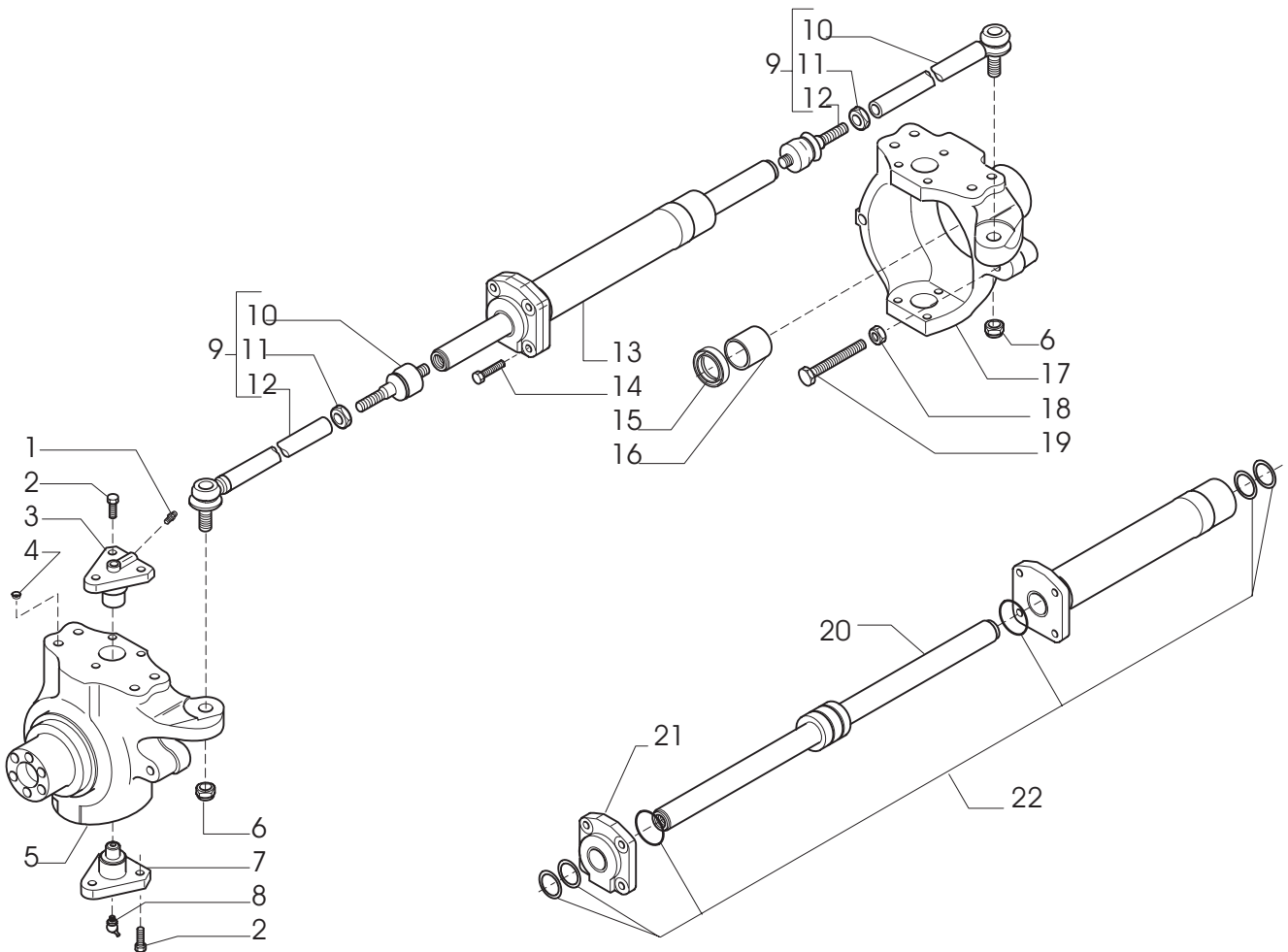
- 1.0.0 Achsegehäuse  
*Axle housing*
- 2.0.1 Gelenkgehäuse und Lenkzylinder  
*Swivel housings and steering cylinder*
- 3.0.0 Teller-Kegelredpaar  
*Bevel gear set*
- 4.0.0 Differential  
*Differential*
- 5.0.0 Doppelgelenkwelle  
*Double U-joint*
- 6.0.0 Radnabe  
*Wheel hub*
- 7.0.0 Planetengetriebe  
*Final reduction*
- 8.0.0 Ersatzteil-Sätze  
*Kit summary*

**Der vorliegende katalog ist gültig ab Serienmr. 101.**

***This catalogue is valid from serial number 101.***

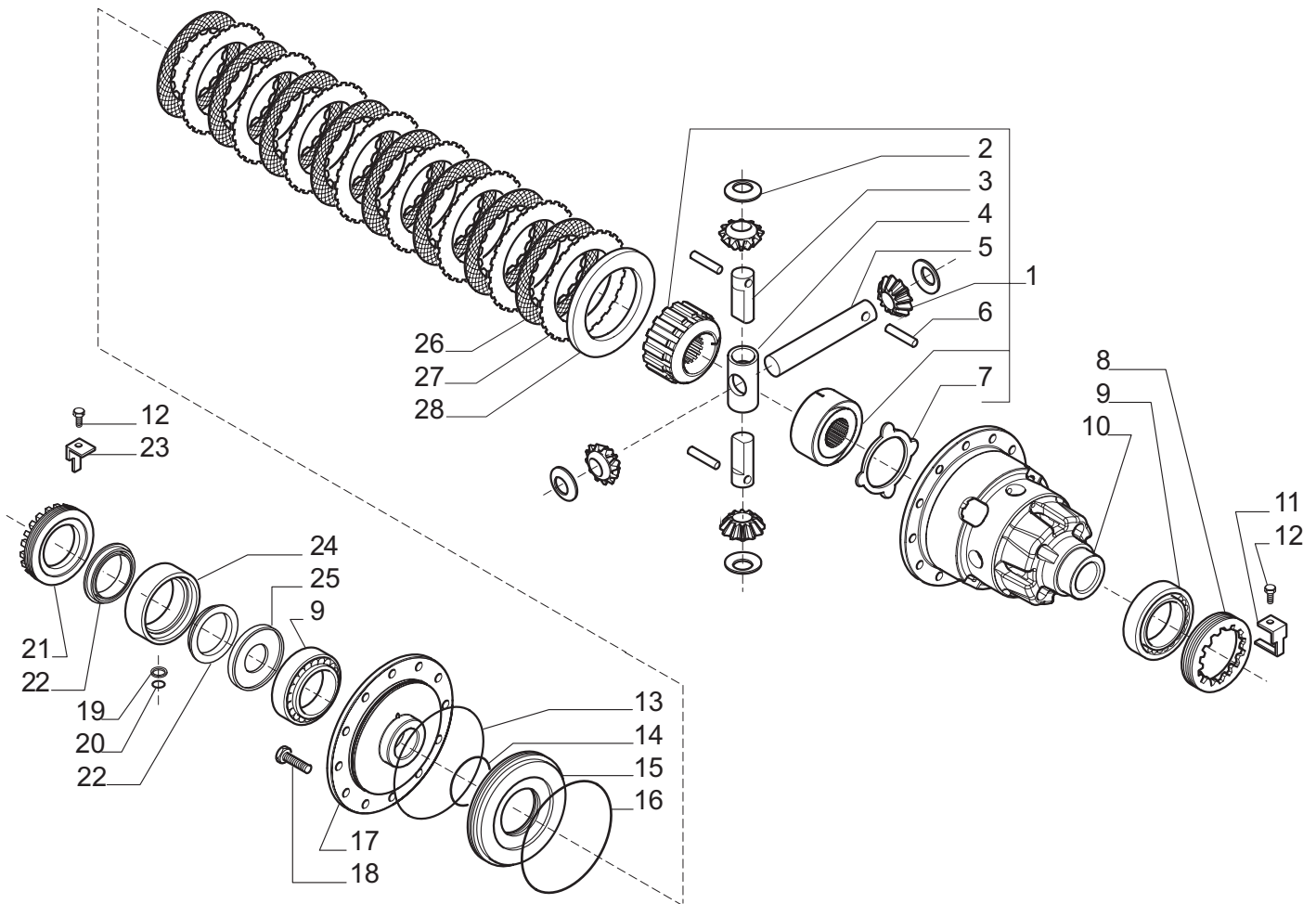


Pos.	Ref.	Menge	Beschreibung	Description	Satz	Anmerkungen
1	146013	1	Achsgehäuse	Axle beam		
2	139823	1	Vorderträger	Front support		
3	126627	1	Dichtring	Seal ring		
4	101565	1	Buchse	Bush		
5	126629	1	Unterlegscheibe	Thrust washer		
6	126632	1	Buchse	Bush		
7	104988	1	Entlüfter M10x1	Breather M10x1		
8	116529	4	Buchse	Bush		
9	024210	2	Schmiernippel M6x1	Greaser nipple M6x1		
10	126633	2	Schraube	Locking screw		
11	128633	2	Federscheibe	Belleville washer		
12	147863	2	Buchse	Bush		
13	116962	2	Buchse	Bush		
14	145761	2	Dichtring	Seal ring		
15	087660	2	Stift D15x35	Pin D15x35		
16	141428	1	Differential-Träger	Differential support		
17	126022	4	Schraube M14x75	Bolt M14x75	141428	
18	072235	4	Buchse	Bush	141428	
19	128050	2	Stopfen M24x1.5	Plug M24x1.5		
20	126630	1	Unterlegscheibe	Thrust washer		
21	138560	1	Buchse	Bush		
22	126628	1	Dichtring	Seal ring		
23	139686	1	Buchse	Bush		
24	028571	1	O-Ring	O-ring		
25	139824	1	Hinterträger	Rear support		
26	125827	10	Schraube M12x33	Bolt M12x33		
27	123726	2	Lenkungsarm	Spherical bearing		
28	128630	2	Federscheibe	Belleville washer		



Pos.	Ref.	Menge	Beschreibung	Description	Satz	Anmerkungen
1	024210	2	Schmiernippel M6x1	Greaser nipple M6x1		
2	126922	12	Schraube M14x35	Bolt M14x35		
3	133084	2	Zappengelenkzapfen	King pin		
4	030755	8	Stopfen D.14,5	Plug D.14,5		
5	145026	1	Kugelhaube SX	Swivel housing LH		
6	022431	2	Mutter M20x1.5	Nut M20x1.5		
7	128881	2	Zappengelenkzapfen	King pin		
8	024211	2	Schmiernippel M6x1 (45°)	Greaser nipple M6x1 (45°)		
9	123153	2	Lenkstange	Steering arm assy		
10	049013	2	Lenkungsarm	Ball joint	123153	
11	070787	2	Mutter M24x1.5	Nut M24x1.5	123153	
12	048976	2	Zugstange	Tie rod	123153	
13	132752	1	Lenkzylinder	Steering cylinder		
14	128534	4	Schraube M12x45	Bolt M12x45		
15	140224	2	Dichtring	Seal ring		
16	125161	2	Buchse	Bush		
17	145025	1	Kugelhaube DX	Swivel housing RH		
18	022129	2	Mutter M16	Nut M16		
19	124748	2	Schraube M16x100	Bolt M16x100		
20	049216	1	Stengel	Rod	132752	
21	049215	1	Lenkzylinderkopf	Cylinder head	132752	
22	049214	1	Dichtung-Satz	Oil seal kit	132752	





Pos.	Ref.	Menge	Beschreibung	Description	Satz	Anmerkungen
1	066377	1	Differentialrad-Satz	Differential kit		
2	115730	4	Unterlegscheibe	Thrust washer	066377	
3	133155	2	Zapfen	Shaft	066377	
4	137537	1	Gelenkkreuz	Spider	066377	
5	115731	1	Zapfen	Shaft	066377	
6	116451	3	Stift D.7x40	Pin D.7x40	066377	
7	133036	1	Gegenscheibe	Drive-plate	066377	
8	107400	1	Nutmutter	Ring nut		
9	027256	2	Lager	Bearing		
10	133925	1	Differentialgehäuse	Differential housing		
11	136024	1	Nutmutter-Sicherung	Locking plate		
12	128440	2	Schraube M6x10	Bolt M6x10		
13	028639	1	O-Ring	O.ring		
14	028205	1	O-Ring	O.ring		
15	133931	1	Kolben	Piston		
16	028638	1	O-Ring	O.ring		
17	133926	1	Deckel	Cover		
18	127921	12	Schraube M10x30	Bolt M10x30		
19	133942	1	Unterlegscheibe	Washer		
20	028602	1	O-Ring	O.ring		
21	133936	1	Nutmutter M94x2	Ring nut M94x2		
22	133940	2	Dichtring	Seal ring		
23	133937	1	Nutmutter-Sicherung	Locking plate		
24	133935	1	Distanztück	Spacer		
25	133934	1	Unterlegscheibe	Washer		
26	133938	7	Sheibe	Plate		
27	133939	8	Gegenscheibe	Drive-plate		
28	133929	1	Sheibe	Washer		









Satz	Ref.	Beschreibung	Description	Menge	Anmerkungen
141428	-	Differential-Träger	Differential carrier	-	
	126022	Schraube	Bolt	4	
	072235	Buchse	Bushing	4	
123153	-	Lenkstange	Steering arm	-	
	048976	Zugstange	Tie rod	1	
	070787	Mutter	Nut	1	
	049013	Lenkungsarm	Ball joint	1	
132752	-	Lenkzylinder	Steering cylinder	-	
	049215	Lenkzylinderkopf	Steering cylinder head	1	
	049216	Stengel	Rod	1	
	049214	Dichtung-Satz	Gasket kit	1	
066742	-	Teller-Kegelredpaar	Bevel gear/pinion set	-	
	-	Teller-Kegelredpaar Z=13/33	Bevel gear/pinion Z=13/33	1	
	125829	Sheibe	Washer	2	
	126369	Lagerdistanzstück	Collapsible spacer	1	
	115054	Nutmutter M40x1.5	Ring nut M40x1.5	1	
	113717	Sheibe	Lockwasher	1	
066377	-	Differentialrad-Satz	Differential kit	-	
-	115730	Unterlegscheibe	Thrust washer	4	
-	115731	Zapfen	Shaft	1	
-	116451	Stift	Pin	3	
-	133036	Gegenscheibe	Drive Plate	1	
-	-	Zahnrad Sat.Diff	Planetary Gear Z11	4	
-	133155	Zapfen	Shaft	2	
-	-	Zahnrad Plan.Z16	Side Gear Z16	1	
-	-	Zahnrad Plan.Z16	Side Gear Z16	1	
-	137537	Gelenkkreuz	Spider	1	
141330	-	Doppelgelenkwelle	Double U-joint	-	
	046357	Differentialseite Gabel	Half-shaft (diff. side)	1	
	046220	Mittelstück	Central body	1	
	046221	Gelenkkreuz	Spider	2	
	046222	Drahtsprengring	Lock ring	8	
	046356	Radseite Gabel	Half-shaft (wheel side)	1	
068056	-	Radnabe-Satz	Wheel hub kit	-	
-	-	Radnabe	Wheel hub	1	
-	116957	Stiftschraube	Stud	10	
066570	-	Planetenträger-Satz	Planetary carrier assy	-	
-	-	Planetenträger	Planetary carrier	1	
-	-	Zapfen	Sat. pin	3	
-	-	Gleitschuh	Locking pad	1	