

LUGLIO '97

ASSALE CARRARO 711-19 RIF.128031  
Per "FKI-FAI"  
CATALOGO PARTI DI RICAMBIO

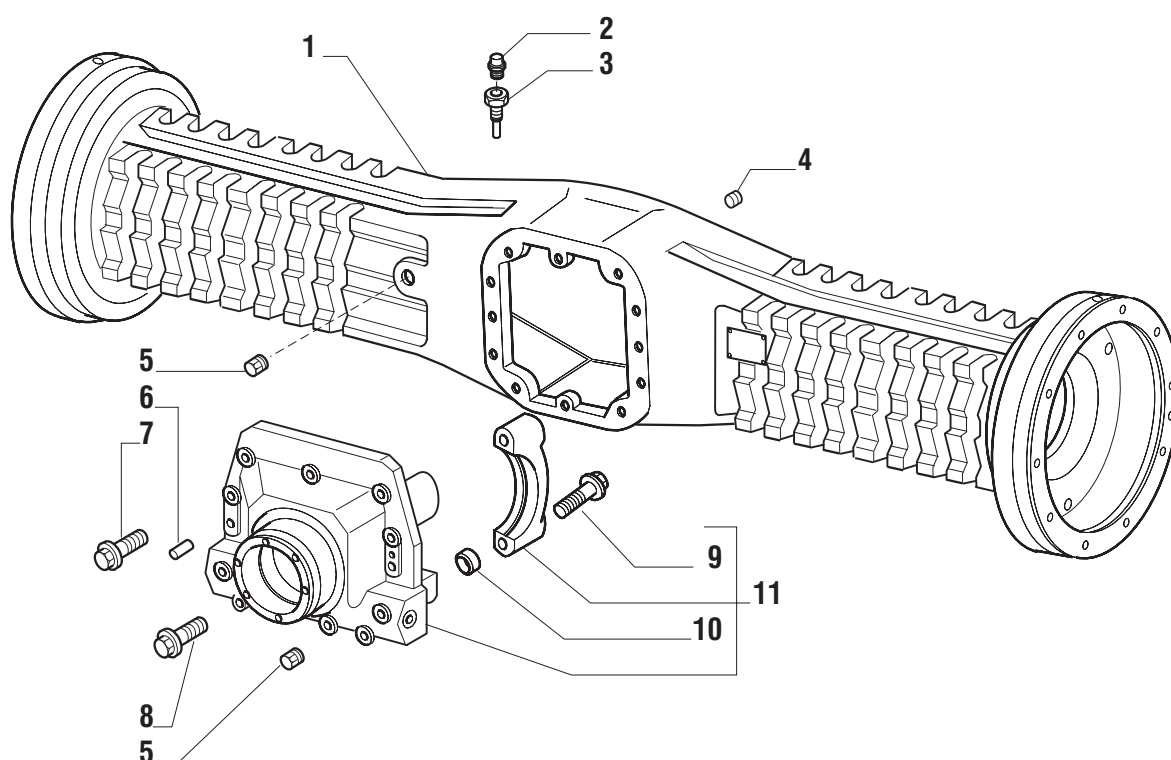
**ASSALE CARRARO 711-19 RIF. 128031**

**\_\_\_\_\_per "FKI-FAI"**

CATALOGO PARTI DI RICAMBIO

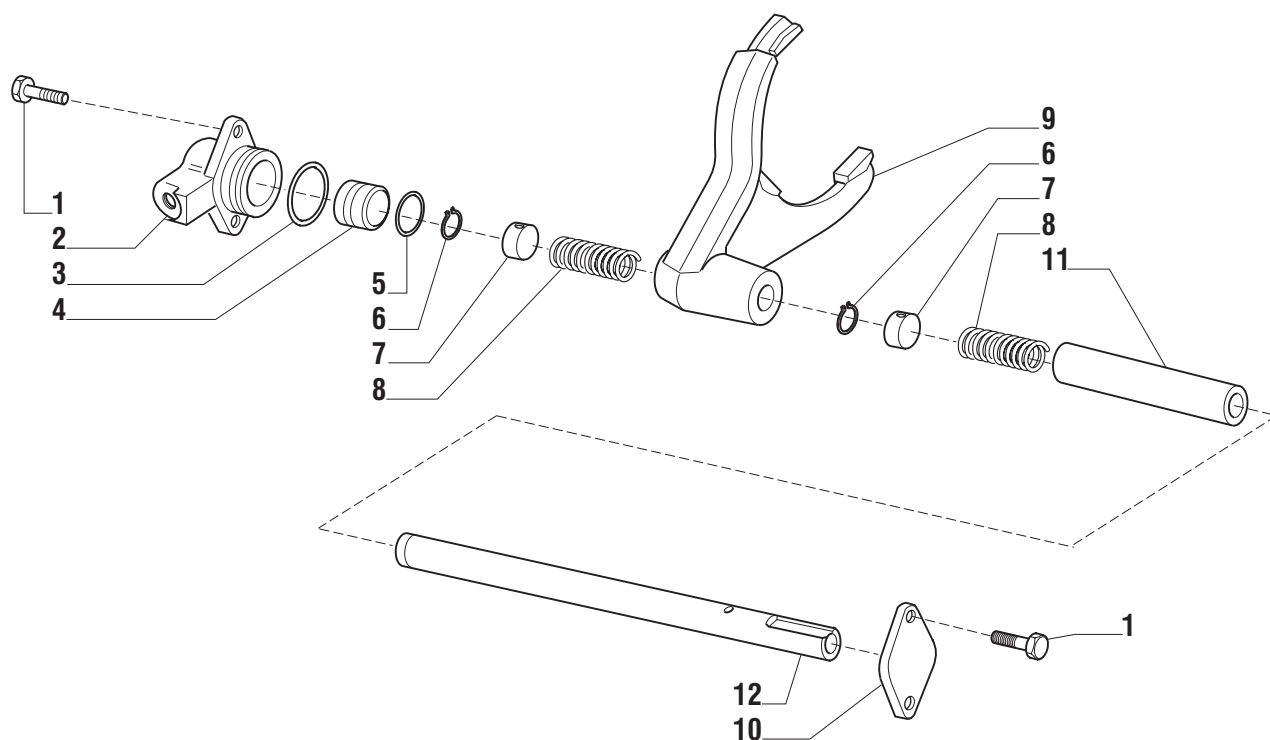
INDICE DELLE PAGINE

- 1.1 Corpo assale
- 2.3 Bloccaggio differenziale
- 3.2 Coppia conica
- 4.3 Differenziale
- 5.4 Asse ruota e freni
- 6.2 Riduzione epicicloidale

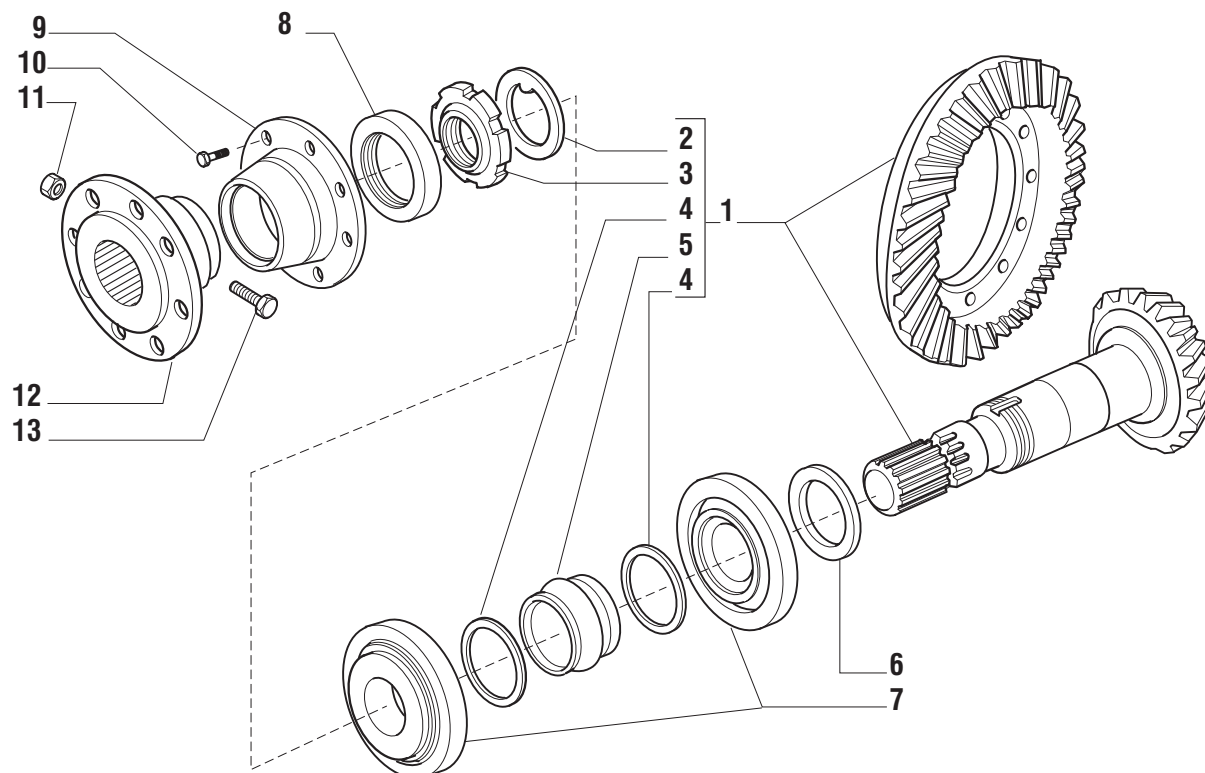


**MOD.N. 5258-5388**

| Pos. | Rif.   | Q.tà | Descrizione                     | Pos. | Rif. | Q.tà | Descrizione |
|------|--------|------|---------------------------------|------|------|------|-------------|
| 1    | 128560 | 1    | Corpo assale                    |      |      |      |             |
| 2    | 104988 | 1    | Sfiato M10x1                    |      |      |      |             |
| 3    | 121618 | 1    | Supporto sfiato olio            |      |      |      |             |
| 4    | 021565 | 1    | Tappo M.22                      |      |      |      |             |
| 5    | 092270 | 2    | Tappo scarico olio              |      |      |      |             |
| 6    | 087660 | 2    | Spina D15x35                    |      |      |      |             |
| 7    | 125827 | 5    | Vite M12x33                     |      |      |      |             |
| 8    | 126334 | 5    | Vite M12x1,25x75                |      |      |      |             |
| 9    | 126022 | 4    | Vite                            |      |      |      |             |
| 10   | 072235 | 4    | Bussola di centraggio           |      |      |      |             |
| 11   | 126311 | 1    | Supporto differenziale completo |      |      |      |             |

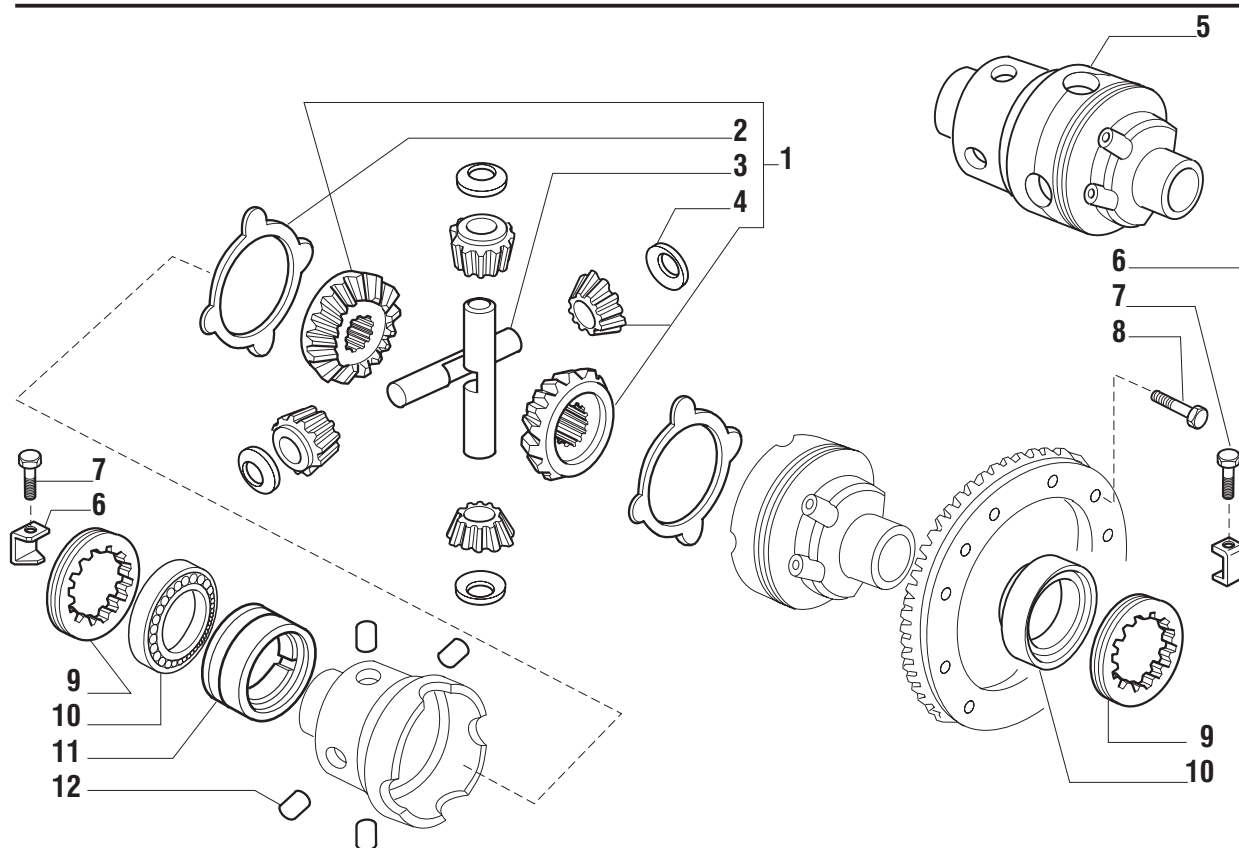
**MOD.N. 6518**

| Pos. | Rif.   | Q.tà | Descrizione           | Pos. | Rif. | Q.tà | Descrizione |
|------|--------|------|-----------------------|------|------|------|-------------|
| 1    | 020778 | 4    | Vite M8x20            |      |      |      |             |
| 2    | 126041 | 1    | Supporto cilindrico   |      |      |      |             |
| 3    | 028557 | 1    | Anello OR             |      |      |      |             |
| 4    | 126040 | 1    | Pistone comando freno |      |      |      |             |
| 5    | 028118 | 1    | Anello OR             |      |      |      |             |
| 6    | 024765 | 2    | Seeger D.12           |      |      |      |             |
| 7    | 126038 | 2    | Anello fermo molla    |      |      |      |             |
| 8    | 126085 | 2    | Molla                 |      |      |      |             |
| 9    | 126036 | 1    | Forcella              |      |      |      |             |
| 10   | 126042 | 1    | Flangia               |      |      |      |             |
| 11   | 126039 | 1    | Bussola               |      |      |      |             |
| 12   | 130988 | 1    | Albero comando molla  |      |      |      |             |



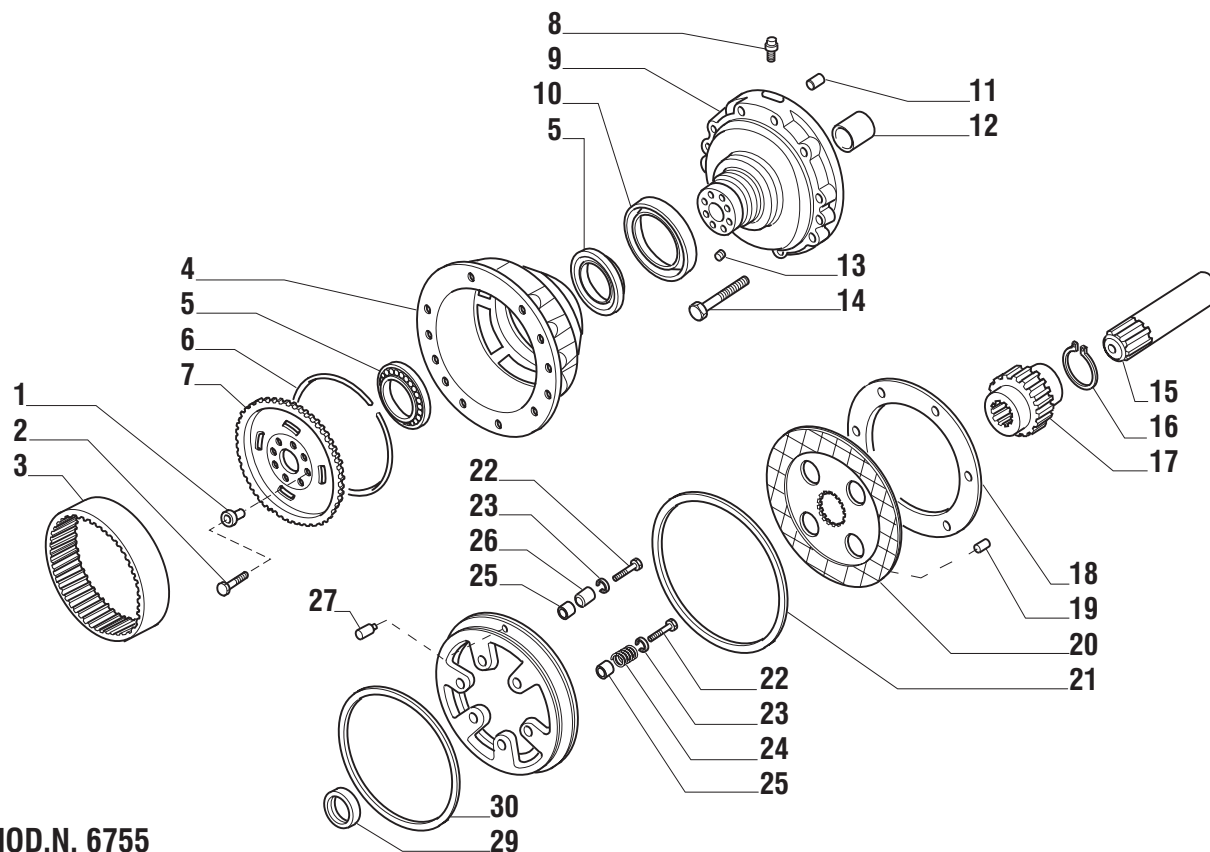
## MOD.N. 5864

| Pos. | Rif.   | Q.tà | Descrizione                 | Pos. | Rif. | Q.tà | Descrizione |
|------|--------|------|-----------------------------|------|------|------|-------------|
| 1    | 065427 | 1    | Coppia conica Z=11/32       |      |      |      |             |
| 2    | 113717 | 1    | Rondella fermo ghiera       |      |      |      |             |
| 3    | 115054 | 1    | Ghiera serraggio M40x1,5    |      |      |      |             |
| 4    | 125829 | 2    | Rondella 50x40.5x2          |      |      |      |             |
| 5    | 125806 | 1    | Distanziere cusc. conici    |      |      |      |             |
| 6    | 132265 | -    | Spessore 2.50 mm            |      |      |      |             |
| 6    | 132266 | -    | Spessore 2.60 mm            |      |      |      |             |
| 6    | 132267 | -    | Spessore 2.70 mm            |      |      |      |             |
| 6    | 132268 | -    | Spessore 2.80 mm            |      |      |      |             |
| 6    | 132269 | -    | Spessore 2.90 mm            |      |      |      |             |
| 6    | 132270 | -    | Spessore 3.00 mm            |      |      |      |             |
| 6    | 132271 | -    | Spessore 3.10 mm            |      |      |      |             |
| 6    | 132272 | -    | Spessore 3.20 mm            |      |      |      |             |
| 6    | 132273 | -    | Spessore 3.30 mm            |      |      |      |             |
| 6    | 132274 | -    | Spessore 3.40 mm            |      |      |      |             |
| 7    | 027350 | 2    | Cuscinetto                  |      |      |      |             |
| 8    | 116722 | 1    | Anello 35x52x16             |      |      |      |             |
| 9    | 116370 | 1    | Flangia                     |      |      |      |             |
| 10   | 020746 | 6    | Vite M6x16                  |      |      |      |             |
| 11   | 022411 | 2    | Dado autobloccante M10x1.25 |      |      |      |             |
| 12   | 117362 | 1    | Flangia                     |      |      |      |             |
| 13   | 021105 | 2    | Vite M10x60                 |      |      |      |             |



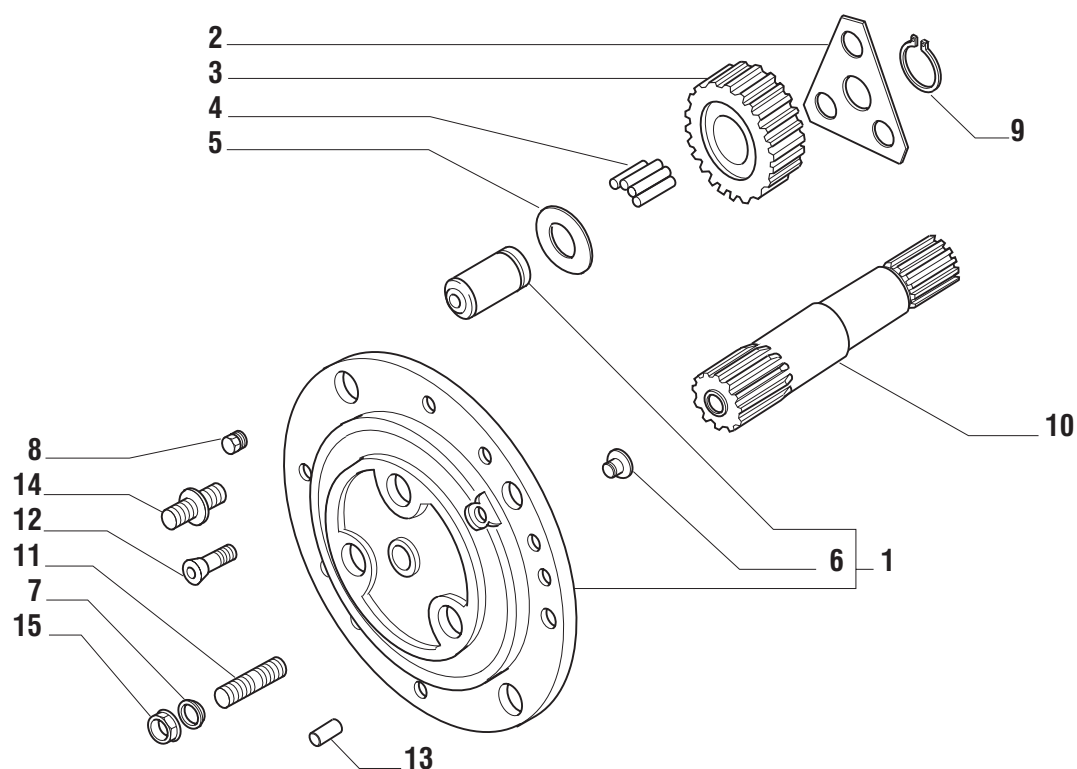
**MOD.N. 5422**

| Pos. | Rif.   | Q.tà | Descrizione                     | Pos. | Rif. | Q.tà | Descrizione |
|------|--------|------|---------------------------------|------|------|------|-------------|
| 1    | 066189 | 1    | Kit ingranaggeria differenziale |      |      |      |             |
| 2    | 120361 | 2    | Disco esterno                   |      |      |      |             |
| 3    | 116369 | 2    | Perno satellite                 |      |      |      |             |
| 4    | 115730 | 4    | Rondella di rasamento           |      |      |      |             |
| 5    | 134693 | 1    | Scatola differenziale completa  |      |      |      |             |
| 6    | 107778 | 2    | Fermo ghiera                    |      |      |      |             |
| 7    | 128440 | 2    | Vite M6x10                      |      |      |      |             |
| 8    | 125552 | 12   | Vite M10x1,5x75 autobl.         |      |      |      |             |
| 9    | 107400 | 2    | Ghiera                          |      |      |      |             |
| 10   | 027309 | 2    | Cuscinetto                      |      |      |      |             |
| 11   | 134691 | 1    | Manicotto                       |      |      |      |             |
| 12   | 128955 | 4    | Piolo innesto blocc. diff.      |      |      |      |             |



MOD.N. 6755

| Pos. | Rif.   | Q.tà | Descrizione                   | Pos. | Rif.   | Q.tà | Descrizione      |
|------|--------|------|-------------------------------|------|--------|------|------------------|
| 1    | 125190 | 16   | Bussola centraggio mozzo D.20 | 28   | 125583 | 2    | Pistone freno    |
| 2    | 119906 | 16   | Vite M14x1.5x65 (Autobl.)     | 29   | 025351 | 2    | Paraolio 35x52x7 |
| 3    | 125549 | 2    | Corona epicicloidale          | 30   | 120209 | 2    | Anello Quadring  |
| 4    | 118376 | 2    | Mozzo ruota                   |      |        |      |                  |
| 5    | 118370 | 4    | Cuscinetto                    |      |        |      |                  |
| 6    | 125555 | 2    | Anello d'arresto              |      |        |      |                  |
| 7    | 138722 | 2    | Mozzo fermo corona            |      |        |      |                  |
| 8    | 116792 | 2    | Sfiato M10x1                  |      |        |      |                  |
| 9    | 138903 | 2    | Asse ruota                    |      |        |      |                  |
| 10   | 047705 | 2    | Anello di tenuta 150x176x16   |      |        |      |                  |
| 11   | 076379 | 4    | Spina D15x45                  |      |        |      |                  |
| 12   | 109972 | 2    | Bronzina 35x39x35             |      |        |      |                  |
| 13   | 021558 | 6    | Tappo M10x1                   |      |        |      |                  |
| 14   | 127693 | 20   | Vite M14x75 (Autobl.)         |      |        |      |                  |
| 15   | 130287 | 2    | Semiasse                      |      |        |      |                  |
| 16   | 024874 | 2    | Anello seeger D.33            |      |        |      |                  |
| 17   | 130289 | 2    | Mozzo traino disco            |      |        |      |                  |
| 18   | 125584 | 2    | Controdisco freno             |      |        |      |                  |
| 19   | 024466 | 2    | Spina elastica D.6x16         |      |        |      |                  |
| 20   | 119682 | 2    | Disco freno                   |      |        |      |                  |
| 21   | 120208 | 2    | Anello Quadring 262,6x3,5     |      |        |      |                  |
| 22   | 020754 | 12   | Vite M6x30                    |      |        |      |                  |
| 23   | 126292 | 12   | Rondella 16.5x6.2x2           |      |        |      |                  |
| 24   | 126297 | 6    | Molla compr. 2.8-18-21.6      |      |        |      |                  |
| 25   | 126286 | 12   | Bussola 12x6.5x20.1           |      |        |      |                  |
| 26   | 123622 | 6    | Spina elastica D.18x19.8      |      |        |      |                  |
| 27   | 120132 | 12   | Spina D.8x23.5                |      |        |      |                  |



MOD.N. 5706

| Pos. | Rif.   | Q.tà | Descrizione                   | Pos. | Rif. | Q.tà | Descrizione |
|------|--------|------|-------------------------------|------|------|------|-------------|
| 1    | 066132 | 2    | Treno portasatelliti          |      |      |      |             |
| 2    | 116458 | 2    | Rondella di rasamento         |      |      |      |             |
| 3    | 130293 | 6    | Ingranaggio satellite         |      |      |      |             |
| 4    | 028294 | 18   | Cuscinetto a rullini (decine) |      |      |      |             |
| 5    | 115634 | 6    | Rondella di rasamento         |      |      |      |             |
| 6    | 115682 | 2    | Pattino d'arresto             |      |      |      |             |
| 7    | 119505 | 16   | Rondella elastica             |      |      |      |             |
| 8    | 092270 | 2    | Tappo scarico olio            |      |      |      |             |
| 9    | 024789 | 6    | Anello seeger                 |      |      |      |             |
| 10   | 130288 | 2    | Semiasse                      |      |      |      |             |
| 11   | 106199 | 12   | Prigioniero                   |      |      |      |             |
| 12   | 020510 | 4    | Vite M12x30                   |      |      |      |             |
| 13   | 115640 | 4    | Spina                         |      |      |      |             |
| 14   | 120853 | 4    | Prigioniero                   |      |      |      |             |
| 15   | 115812 | 16   | Dado                          |      |      |      |             |