



# **CARRARO**

**Catalogo Parti Di Ricambio**

***Spare Parts List***

**ASSALE 26.32M FR**

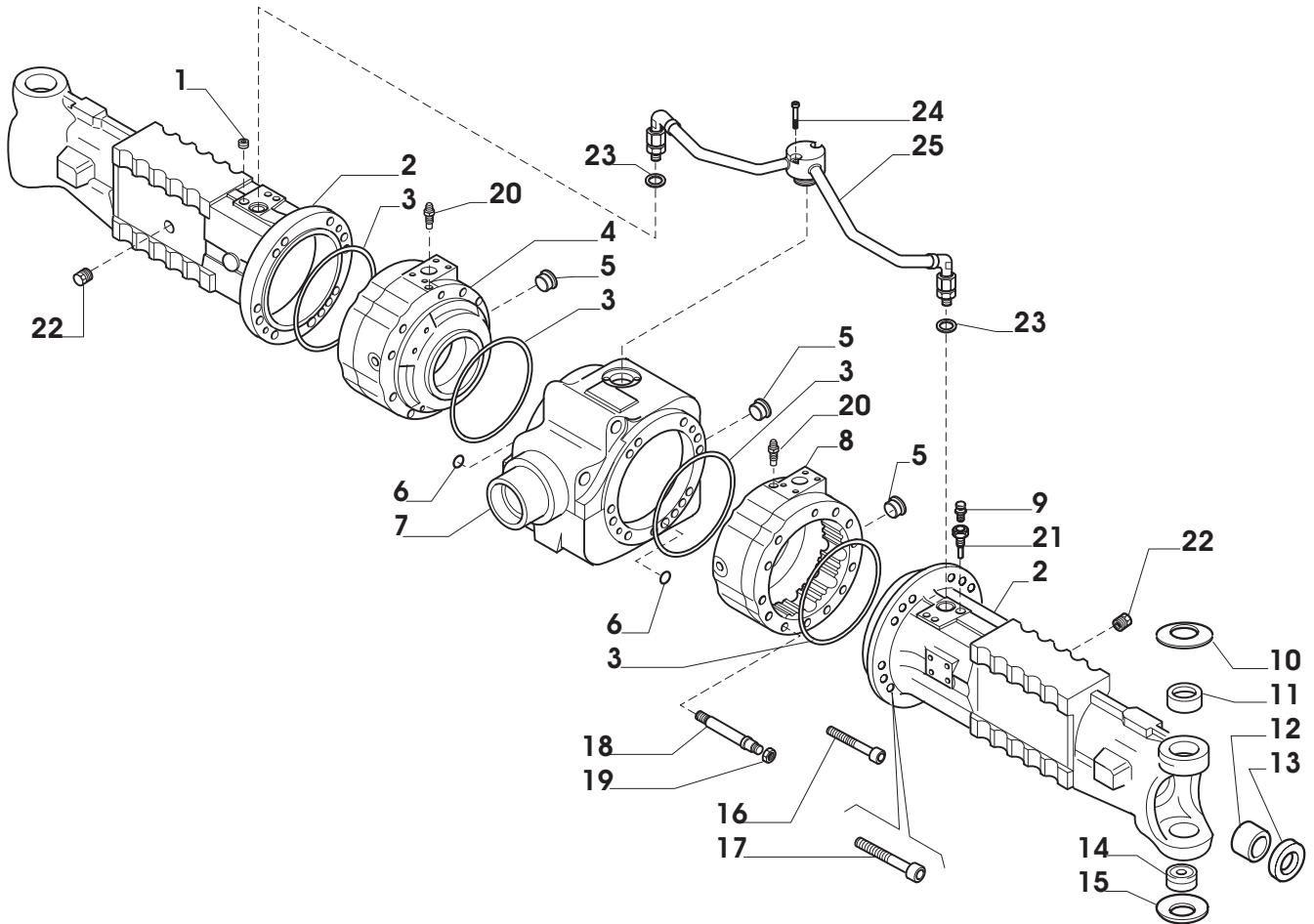
***26.32M FR AXLE***

**REF. 146969**

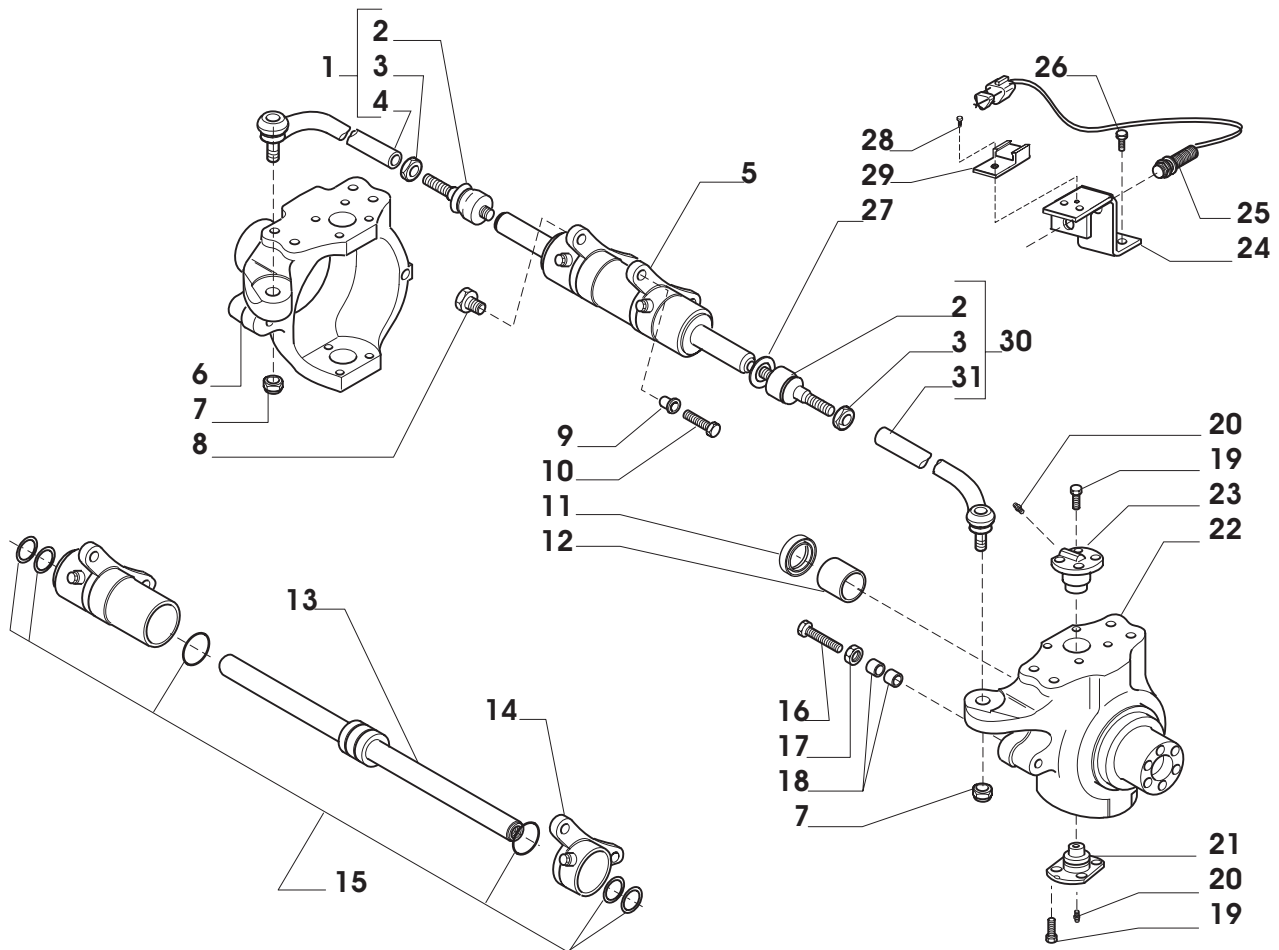
- 1.0.0 Corpo assale  
*Axle housing*
- 2.0.1 Calotte e cilindro di sterzo  
*Swivel housings and steering cylinder*
- 3.0.0 Coppia conica  
*Bevel gear set*
- 4.0.0 Differenziale  
*Differential*
- 5.0.2 Doppio giunto  
*Double U-joint*
- 6.0.0 Freni  
*Brakes*
- 7.0.0 Comando freni  
*Brakes control*
- 8.0.0 Mozzo ruota  
*Wheel hub*
- 9.0.0 Riduzione epicicloidale  
*Final reduction*
- 10.0.0 Potenzimetro  
*Potentiometer*
- 11.0.2 Sommario kit  
*Kit summary*

**Il presente catalogo è valido a partire dal N° di matricola 101.**

***This catalogue is valid from serial number 101.***



Pos.	Ref.	Q.ty	Descrizione	Description	Kit	Note
1	021558	1	Tappo M10x1	Plug M10x1		
2	145532	2	Tromba trave	Beam trumpet		
3	028562	4	Anello OR	O.ring		
4	140473	1	Cilindro freno SX	Brake cylinder LH		
5	125280	3	Tappo M30x2	Plug M30x2		
6	028111	2	Anello OR	O.ring		
7	143287	1	Corpo centrale	Central body		
8	140472	1	Cilindro freno DX	Brake cylinder RH		
9	137474	1	Sfiato M10x1	Breather M10x1		
10	128632	2	Molla tazza	Belleville washer		
11	144558	2	Boccola	Bush		
12	116962	2	Bronzina	Bush		
13	145761	2	Anello di tenuta	Seal ring		
14	027693	2	Snodo sferico	Spherical bearing		
15	128631	2	Molla tazza	Belleville washer		
16	021334	2	Vite M12x110	Bolt M12x110		
17	021364	22	Vite M16x150	Bolt M16x150		
18	139147	2	Prigioniero M16x2	Stud M16x2		
19	022128	2	Dado M16x2	Nut M16x2		
20	116792	2	Sfiato M10x1	Breather M10x1		
21	121618	1	Supporto sfiato	Breather support		
22	092270	2	Tappo M22x1.5	Plug M22x1.5		
23	023273	2	Rondella	Washer		
24	021397	2	Vite M8x45	Bolt M8x45		
25	143296	1	Tubo ricircolo olio	Oil pipe		



Pos.	Ref.	Q.ty	Descrizione	Description	Kit	Note
1	147890	1	Asta guida SX	LH Steering arm assy		
2	351504	2	Snodo sferico	Ball joint	147890/889	
3	070787	2	Dado M24x1.5	Nut M24x1.5	147890/889	
4	352297	1	Tirante SX	LH Tie rod	147890	
5	137958	1	Martinetto	Steering cylinder		
6	146962	1	Calotta SX	LH Swivel housing		
7	022446	2	Dado M24x1.5	Nut M24x1.5		
8	135573	2	Vite M22x55	Bolt M22x55		
9	137717	2	Bussola	Bush		
10	119906	2	Vite M14x65	Bolt M14x65		
11	140224	2	Anello di tenuta	Seal ring		
12	125161	2	Bronzina	Bush		
13	049078	1	Stelo	Rod	137958	
14	049077	1	Testata martinetto	Cylinder head	137958	
15	049079	1	Kit guarnizioni	Seal kit	137958	
16	138855	4	Vite M16x130	Bolt M16x130		
17	022129	4	Dado M16	Nut M16		
18	128278	8	Bussola	Bush		
19	126923	16	Vite M16x38	Bolt M16x38		
20	024210	3	Ingrassatore M6x1	Greaser nipple M6x1		
21	130632	2	Perno snodo	King pin		
22	146961	1	Calotta DX	RH Swivel housing		
23	130631	1	Perno snodo	King pin		
24	147459	1	Staffa sensore	Sensor bracket		
25	139107	1	Sensore	Sensor		
26	020778	2	Vite M8x20	Bolt M8x20		
27	139103	1	Rondella sensore	Sensor washer		
28	021758	1	Vite	Screw		
29	143201	1	Staffa attacco connettore	Plug bracket		
30	147889	1	Asta guida DX	RH Steering arm assy		
31	352296	1	Tirante DX	RH Tie rod	147889	



















Kit	Ref.	Descrizione	Description	Q.ty	Note
147890	-	Asta guida SX	LH Steering arm	-	
	352297	Tirante SX	LH Tie rod	1	
	070787	Dado	Nut	1	
	351504	Snodo sferico	Ball joint	1	
147889	-	Asta guida DX	RH Steering arm	-	
	352296	Tirante DX	RH Tie rod	1	
	070787	Dado	Nut	1	
	351504	Snodo sferico	Ball joint	1	
137958	-	Martinetto	Steering cylinder	-	
	049077	Testata martinetto	Cylinder head	1	
	049078	Stelo	Rod	1	
	049079	Kit guarnizioni	Seals kit	1	
066677	-	Kit coppia conica 12/33	Bevel gear set 12/33	-	
	-	Coppia conica 12/33	Bevel gear 12/33	1	
	113717	Rondella fermo ghiera	Lockwasher	1	
	115054	Ghiera M40x1.5	Ring nut M40x1.5	1	
	125829	Rondella	Washer	2	
	138692	Distanziale elastico	Collapsible spacer	1	
066165	-	Kit differenziale	Differential kit	-	
	-	Ingranaggio Z12	Gear Z12	4	
	-	Ingranaggio Z18	Gear Z18	2	
	133035	Perno	Shaft	1	
	117171	Ralla	Thrust washer	4	
641647	-	Doppio giunto	Double U-joint	-	
	046189	Semiassa (lato diff.)	Half-shaft (diff. side)	1	
	046172	Corpo centrale	Central body	1	
	046221	Crociera	Spider	2	
	046222	Anello d'arresto	Lock ring	8	
	044146	Semiassa (lato ruota)	Half-shaft (wheel side)	1	
066748	-	Kit self-adjust	Self-adjust kit	-	
	-	Vite M6x35	Bolt M6x35	3	
	-	Coperchio molla	Spring cover	3	
	-	Molla	Spring	3	
	-	Molla	Spring	3	
	-	Bussola	Bush	3	
066616	-	Kit self-adjust	Self-adjust kit	-	
	-	Vite M6x35	Bolt M6x35	3	
	-	Spina elastica	Split pin	3	
	-	Rondella	Washer	3	
	-	Bussola	Bush	3	
068051	-	Kit mozzo ruota	Wheel hub kit	-	
	-	Mozzo ruota	Wheel hub	1	
	116957	Prigioniero	Stud	5	
066055	-	Kit treno portasatelliti	Planetary carrier assy	-	
	-	Treno portasatelliti	Planetary carrier	1	
	-	Perno	Shaft	3	
	-	Pattino arresto	Lock pin	1	
133443	-	Kit cablag. potenziometro	Potentiometer kit	-	
	134715	Coperchio protezione	Protection cover	1	
	131283	Piastrina di fissaggio	Locking plate	1	
	130608	Connettore	Connector	1	