



**CARRARO**

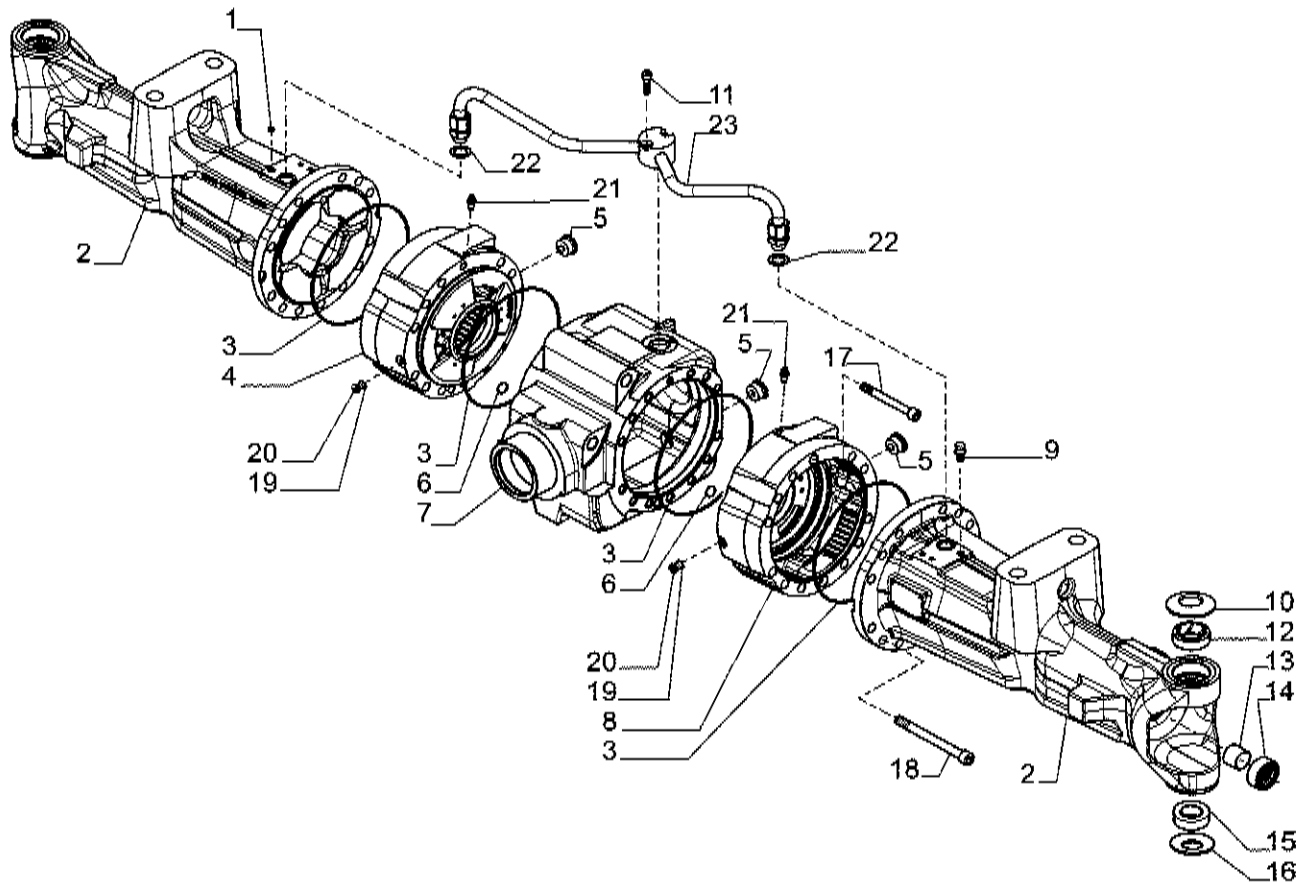
**Catalogo Parti Di Ricambio**  
***Spare Parts List***

**ASSALE 26.32M**  
**26.32M AXLE**  
**REF. 644222\_644224**

- 1.0.0 **Corpo assale**  
*Axle housing*
- 2.0.0 **Calotte e cilindro di sterzo**  
*Swivel housings and steering cylinder*
- 3.0.0 **Coppia conica**  
*Bevel gear set*
- 4.0.0 **Differenziale**  
*Differential*
- 5.0.0 **Doppio giunto**  
*Double U-joint*
- 6.0.0 **Freni**  
*Brakes*
- 7.0.0 **Mozzo ruota**  
*Wheel hub*
- 8.0.0 **Riduzione epicicloidale**  
*Final reduction*
- 9.0.0 **Sommario kit**  
*Kit summary*

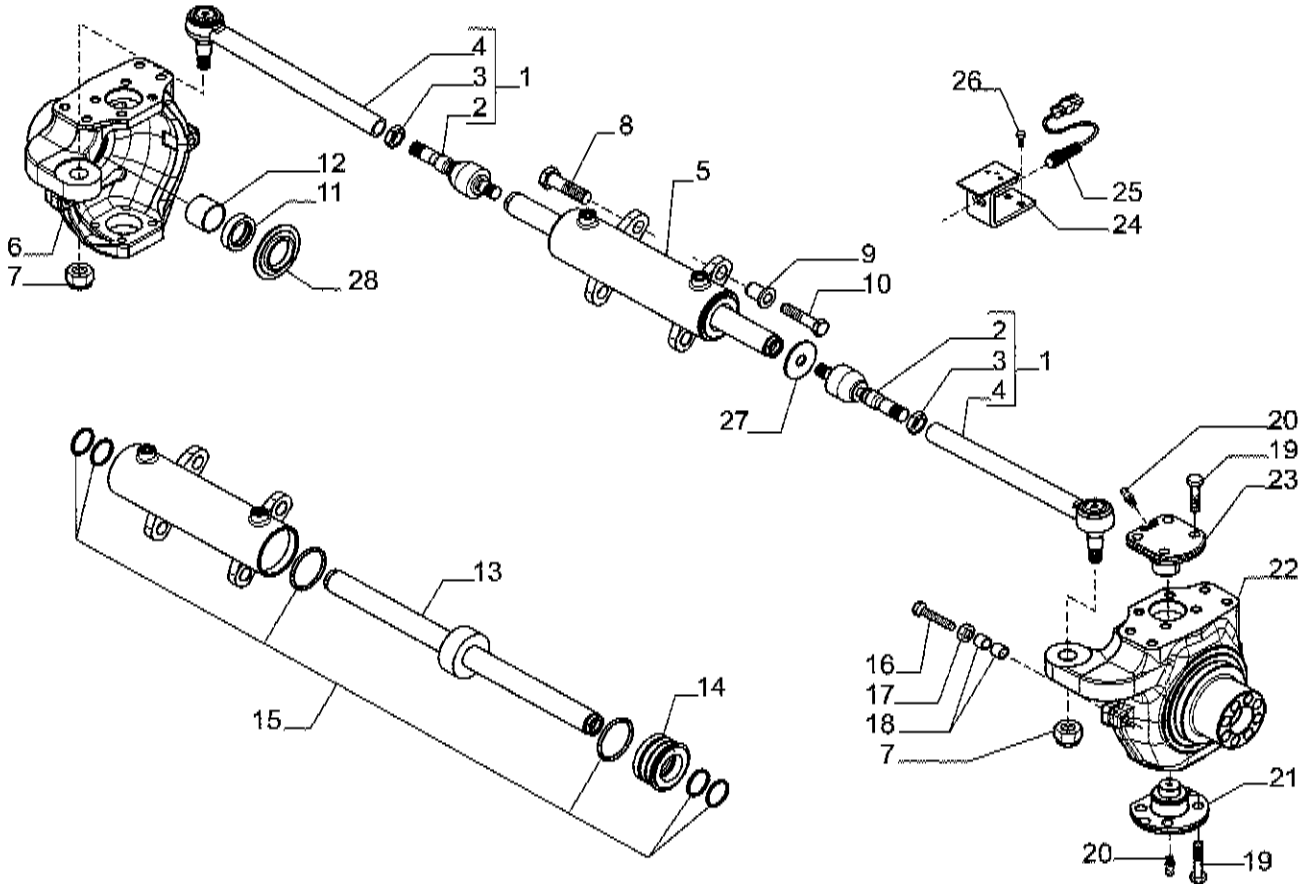
**Il presente catalogo è valido a partire dal N° di matricola 101.**  
***This catalogue is valid from serial number 101.***

AXLE 26.32M REF. 644222\_644224

Corpo assale  
Axle housing

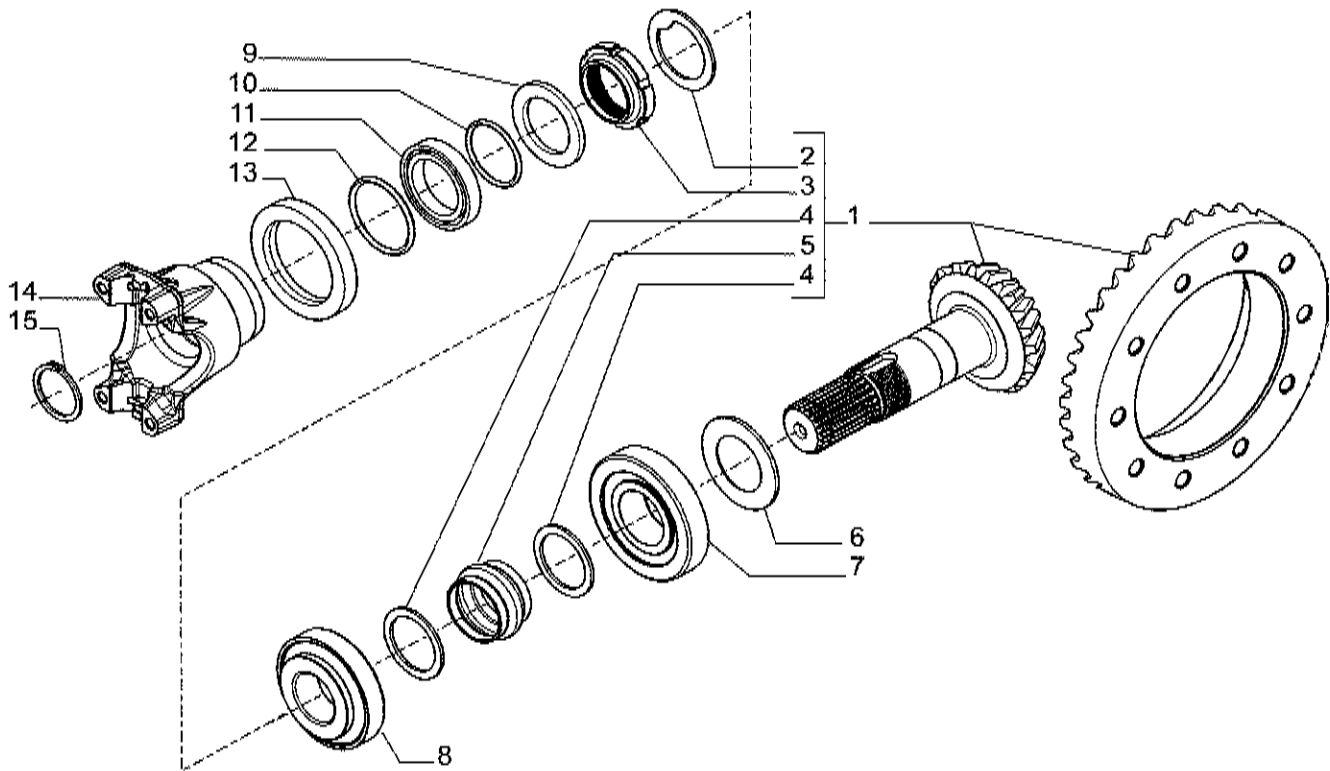
Pos.	Ref.	Q.ty	Descrizione	Description	Kit	Note
1	021558	1	Tappo M10x1	Plug M10x1		
2	149225	2	Tromba trave	Beam trumpet		
3	028562	4	Anello OR	O.ring		
4	149234	1	Cilindro freno SX	Brake cylinder LH		
5	125280	3	Tappo M30x2	Plug M30x2		
6	028111	2	Anello OR	O.ring		
7	149226	1	Corpo centrale	Central body		
8	149233	1	Cilindro freno DX	Brake cylinder RH		
9	104988	1	Sfiato M10x1	Breather M10x1		
10	128632	2	Molla tazza	Belleville washer		
11	021397	2	Vite M8x45	Bolt M8x45		
12	144558	2	Boccola	Bush		
13	116962	2	Bronzina	Bush		
14	145761	2	Anello di tenuta	Seal ring		
15	027693	2	Snodo sferico	Spherical bearing		
16	128631	2	Molla tazza	Belleville washer		
17	021334	2	Vite M12x110	Bolt M12x110		
18	021364	26	Vite M16x150	Bolt M16x150		
19	023260	2	Rondella	Washer		
20	021591	2	Tappo M10x1	Plug M10x1		
21	116792	2	Sfiato M10x1	Breather M10x1		
22	023273	2	Rondella	Washer		
23	149227	1	Tubo ricircolo olio	Oil pipe		

AXLE 26.32M REF. 644222\_644224


 Calotte e cilindro di sterzo  
 Swivel housings and steering cylinder


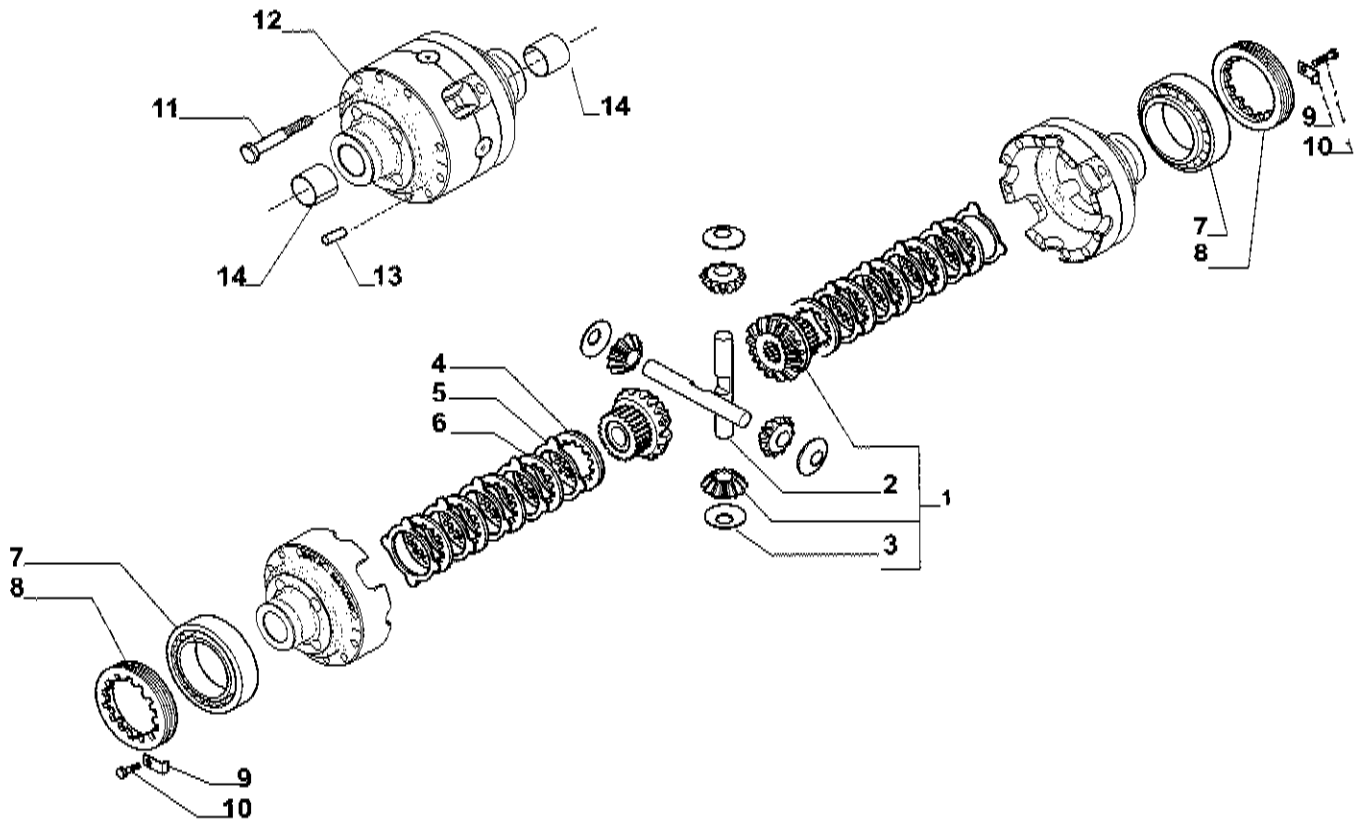
Pos.	Ref.	Q.ty	Descrizione	Description	Kit	Note
1	143007	2	Asta guida	Steering arm assy		
2	351504	2	Snodo sferico	Ball joint	143007	
3	070787	2	Dado M24x1.5	Nut M24x1.5	143007	
4	352177	2	Tirante	Tie rod	143007	
5	137958	1	Martinetto	Steering cylinder		
6	140374	1	Calotta SX	Swivel housing LH		
7	022446	2	Dado M24x1.5	Nut M24x1.5		
8	135573	2	Vite M22x55	Bolt M22x55		
9	137717	2	Bussola	Bush		
10	119906	2	Vite M14x65	Bolt M14x65		
11	140224	2	Anello di tenuta	Seal ring		
12	125161	2	Bronzina	Bush		
13	049078	1	Stelo	Rod	137958	
14	049077	1	Testata martinetto	Cylinder head	137958	
15	049079	1	Kit guarnizioni	Seal kit	137958	
16	138855	4	Vite M16x130	Bolt M16x130		
17	022129	4	Dado M16	Nut M16		
18	128278	8	Bussola	Bush		
19	126923	16	Vite M16x38	Bolt M16x38		
20	024210	4	Ingrassatore M6x1	Greaser nipple M6x1		
21	130632	2	Perno snodo	King pin		
22	140375	1	Calotta DX	Swivel housing RH		
23	130631	2	Perno snodo	King pin		
24	147459	1	Staffa sensore	Sensor bracket		
25	139107	1	Sensore	Sensor		
26	020778	2	Vite M8x20	Bolt M8x20		
27	139103	1	Rondella sensore	Sensor washer		
28	145806	2	Coperchio protezione	Cover		

AXLE 26.32M REF. 644222\_644224

Coppia conica  
Bevel gear set

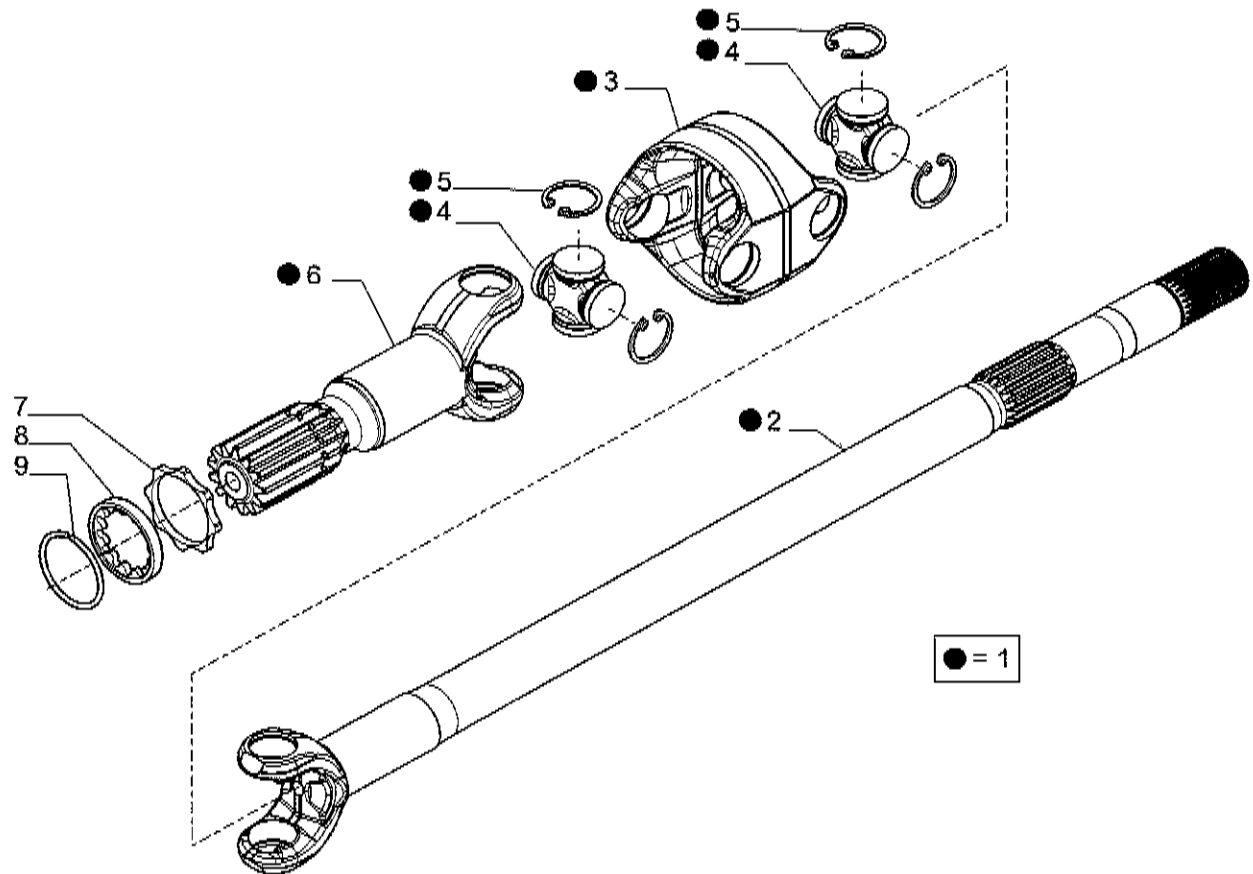
Pos.	Ref.	Q.ty	Descrizione	Description	Kit	Note
1	066686	1	Kit coppia conica 12/33	Bevel gear set 12/33		
2	113717	1	Rondella fermo ghiera	Lockwasher	066686	
3	115054	1	Ghiera M40x1.5	Ring nut M40x1.5	066686	
4	125829	2	Rondella	Washer	066686	
5	138692	1	Distanziale elastico	Collapsible spacer	066686	
6	134186	-	Spessore 2.50mm	Shim 2.50mm		
6	134187	-	Spessore 2.60mm	Shim 2.60mm		
6	134188	-	Spessore 2.70mm	Shim 2.70mm		
6	134189	-	Spessore 2.80mm	Shim 2.80mm		
6	134190	-	Spessore 2.90mm	Shim 2.90mm		
6	134191	-	Spessore 3.00mm	Shim 3.00mm		
6	134192	-	Spessore 3.10mm	Shim 3.10mm		
6	134193	-	Spessore 3.20mm	Shim 3.20mm		
6	134194	-	Spessore 3.30mm	Shim 3.30mm		
6	134195	-	Spessore 3.40mm	Shim 3.40mm		
7	027351	1	Cuscinetto	Bearing		
8	027350	1	Cuscinetto	Bearing		
9	123402	1	Rondella	Washer		
10	028532	1	Anello OR	O-ring		
11	145050	1	Anello di tenuta	Seal ring		
12	028523	1	Anello OR	O-ring		
13	137517	1	Distanziale	Spacer		
14	137959	1	Flangia	Flange		
15	024789	1	Anello seeger D34	Snap ring D34		

AXLE 26.32M REF. 644222\_644224

Differenziale  
Differential

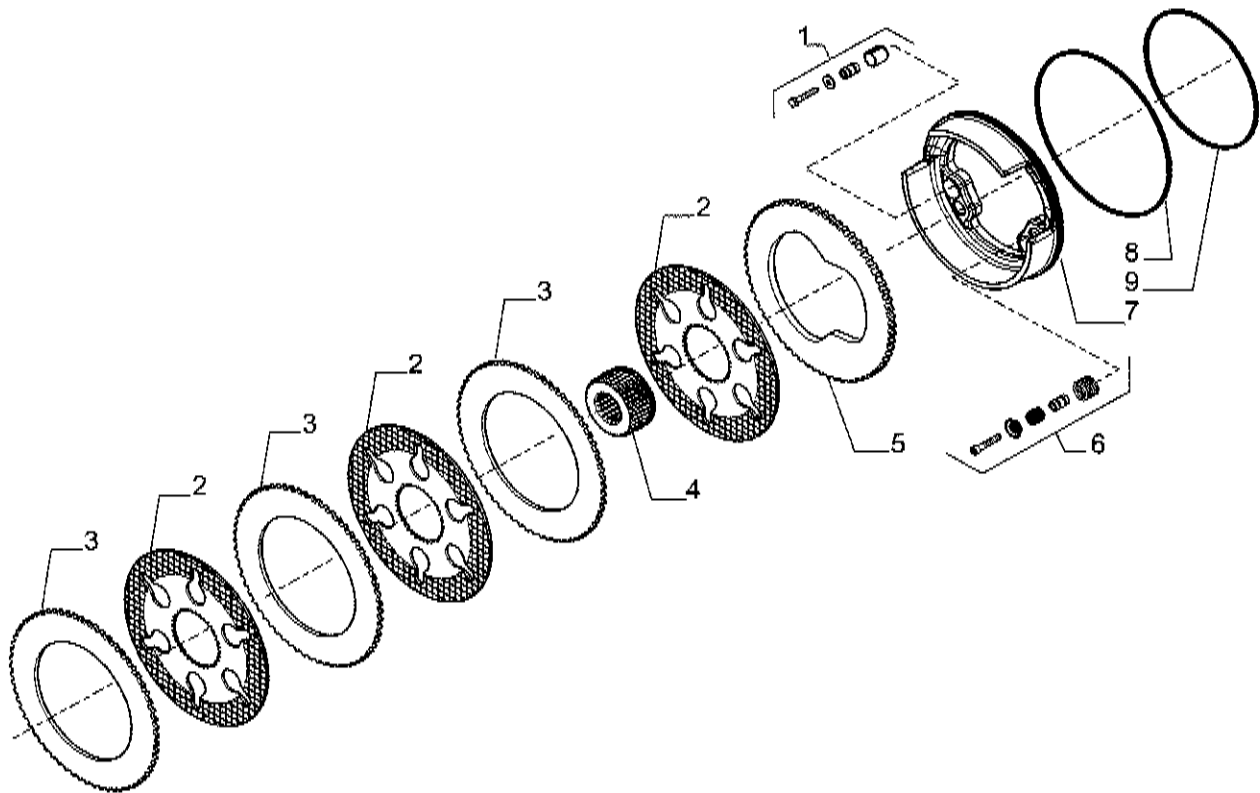
Pos.	Ref.	Q.ty	Descrizione	Description	Kit	Note
1	068442	1	Kit differenziale	Differential kit		
2	133035	2	Perno	Shaft	068442	
3	117171	4	Ralla	Thrust washer	068442	
4	113883	2	Disco blocc. diff.	Diff. plate		
5	113880	10	Controdisco blocc. diff.	Diff. drive plate		
6	113879	8	Disco blocc. diff.	Diff. plate		
7	027367	2	Cuscinetto	Bearing		
8	125445	2	Ghiera M104x2	Ring nut M104x2		
9	129118	2	Placchetta fermo ghiera	Locking plate		
10	128440	2	Vite M6x10	Bolt M6x10		
11	125551	10	Vite M12x90	Bolt M12x90		
12	140478	1	Scatola differenziale	Differential housing		
13	117569	2	Spina D12x40	Pin D12x40		
14	131747	2	Boccola	Bush		

AXLE 26.32M REF. 644222\_644224

Doppio giunto  
Double U-joint

Pos.	Ref.	Q.ty	Descrizione	Description	Kit	Note
1	641647	2	Doppio giunto	Double joint		
2	046189	2	Forcella (lato diff.)	Fork (diff. side)	641647	
3	046172	2	Corpo centrale	Central body	641647	
4	046221	4	Crociera	Spider	641647	
5	046222	16	Anello arresto	Lockring	641647	
6	044146	2	Forcella (lato ruota)	Fork (wheel side)	641647	
7	145553	2	Ralla	Thrust washer		
8	146945	2	Rondella	Washer		
9	147349	2	Anello arresto	Lock ring		

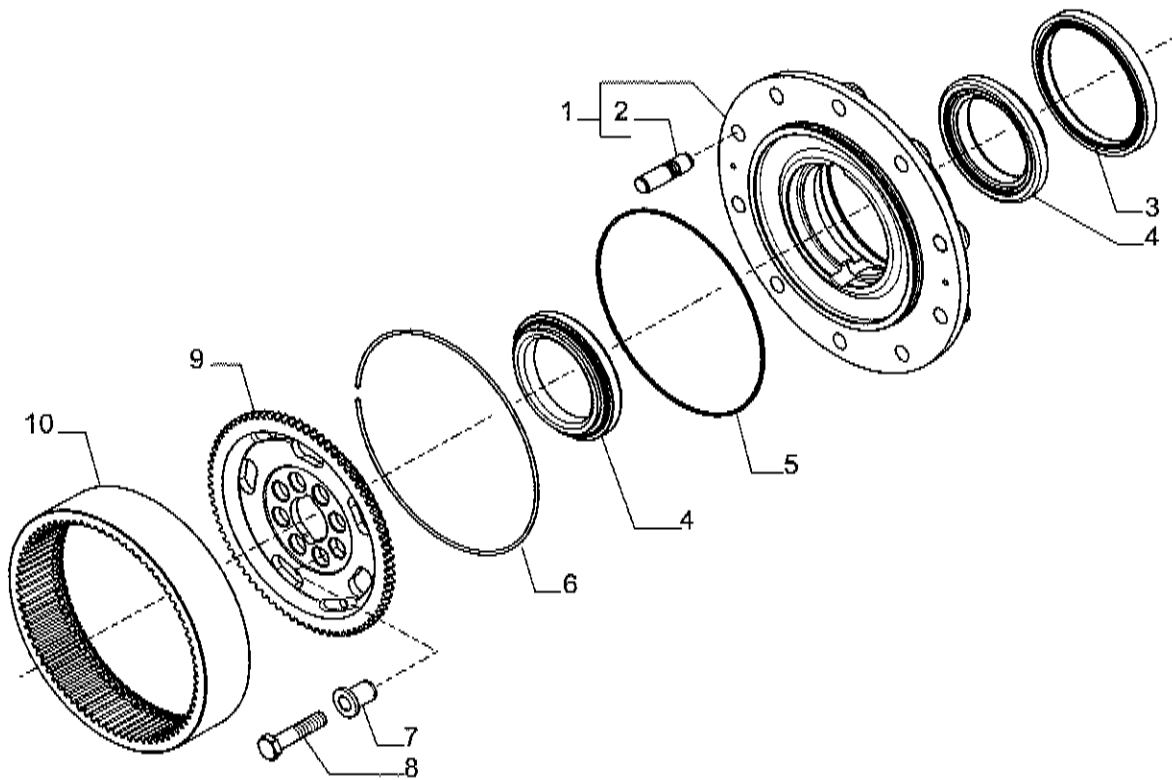
AXLE 26.32M REF. 644222\_644224

Freni  
Brakes

Pos.	Ref.	Q.ty	Descrizione	Description	Kit	Note
1	066616	2	Kit self-adjust	Self-adjust kit		
2	143874	6	Disco freno	Brake plate		
3	136155	6	Controdisco freno	Brake drive plate		
4	136648	2	Mozzo traino freno	Hub		
5	134740	2	Controdisco freno	Brake drive plate		
6	066748	2	Kit self-adjust	Self-adjust kit		
7	136935	2	Pistone freno	Brake piston		
8	141937	2	Anello OR	O-ring		
9	141939	2	Anello OR	O-ring		

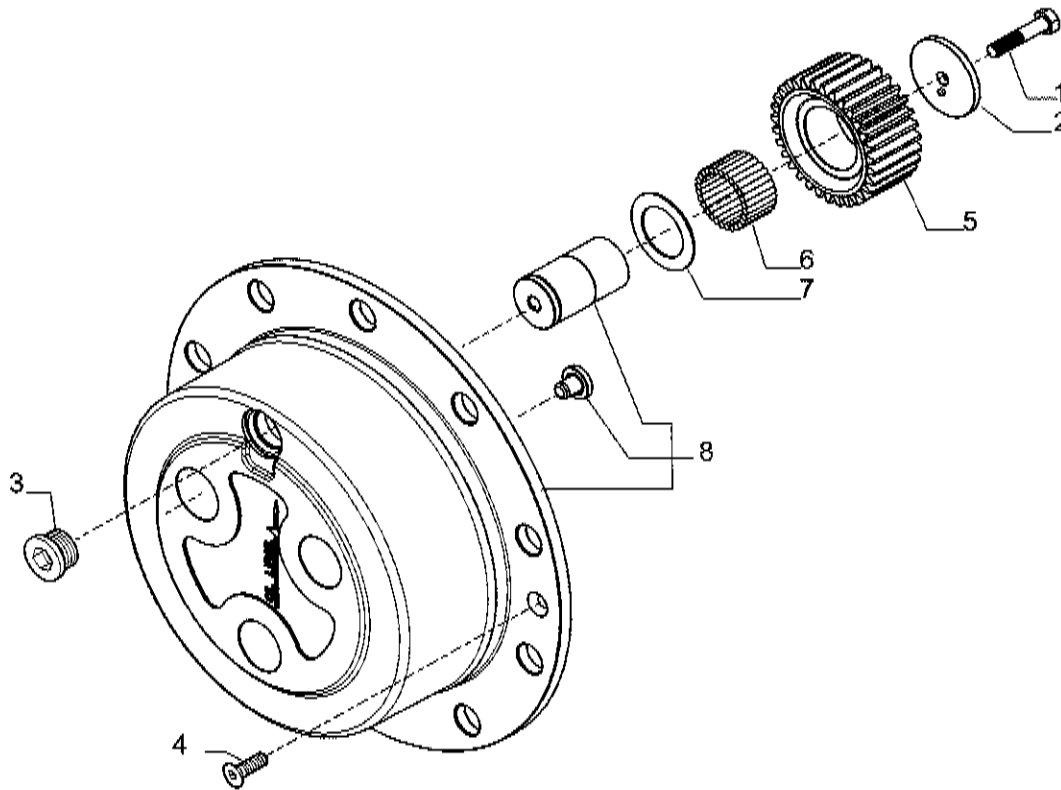


AXLE 26.32M REF. 644222\_644224

Mozzo ruota  
Wheel hub

Pos.	Ref.	Q.ty	Descrizione	Description	Kit	Note
1	066876	1	Kit mozzo ruota	Wheel hub kit	066876	
2	116957	5	Prigioniero	Stud		
3	140368	2	Anello di tenuta	Seal ring		
4	133467	4	Cuscinetto	Bearing		
5	028579	2	Anello OR	O.ring		
6	125233	2	Anello	Ring		
7	125190	16	Bussola di centraggio	Centering bush		
8	119906	16	Vite M14x65	Bolt M14x65		
9	140376	2	Mozzo fermo corona	Wheel carrier		
10	125186	2	Corona Z77	Crown gear Z77		

AXLE 26.32M REF. 644222\_644224


 Riduzione epicicloidale  
 Final reduction


Pos.	Ref.	Q.ty	Descrizione	Description	Kit	Note
1	125229	6	Vite M10x50	Bolt M10x50		
2	644650	6	Ralla	Thrust washer		
3	125280	2	Tappo M30x2	Plug M30x2		
4	020490	4	Vite M8x20	Bolt M8x20		
5	644723	6	Ingranaggio Z=31	Gear Z=31		
6	028297	16.8	Rullini (a decine)	Bearing needles (by tens)		
7	128731	6	Ralla	Thrust washer		
8	066055	2	Kit treno portasatelliti	Planetary carrier assy		

AXLE 26.32M REF. 644222\_644224

Sommaro kit  
Kit summary

Kit	Ref.	Descrizione	Description	Q.ty	Note
137958	-	Martinetto	Steering cylinder	-	
-	049078	Stelo completo	Rod	1	
-	049077	Testata martinetto	Cylinder head	1	
-	049079	Kit guarnizioni	Seal kit	1	
143007	-	Asta guida	Steering arm assy	-	
-	351504	Snodo sferico	Ball joint	2	
-	070787	Dado M24x1.5	Nut M24x1.5	2	
-	352177	Tirante	Tie rod	2	
066686	-	Kit coppia conica Z12/33	Bevel gear/Pinion Z12/33	-	
-	-	Coppia conica Z12/33	Bevel gear/Pinion Z12/33	1	
-	125829	Rondella	Washer	2	
-	138692	Distanziale elastico	Collapsible spacer	1	
-	113717	Rondella fermo ghiera	Lockwasher	1	
-	115054	Ghiera M40x1.5	Ring nut M40x1.5	1	
068442	-	Kit ingr. differenziale	Differential kit	-	
-	133035	Perno	Shaft	2	
-	117171	Rondella spallamento	Thrust washer	4	
-	133036	Controdisco blocc. diff.	Diff. counter disc	2	
-	-	Ingranaggio Z=12	Gear Z=12	4	
-	-	Ingranaggio Z=18	Gear Z=18	2	
641647	-	Doppio giunto	Double joint	-	
-	046189	Forcella (lato diff.)	Fork (diff. side)	1	
-	046172	Corpo centrale	Central body	1	
-	046221	Crociera	Spider	2	
-	044146	Forcella (lato ruota)	Fork (wheel side)	1	
066748	-	Kit self-adjust	Self-adjust kit	-	
-	-	Vite M6x35	Bolt M6x35	3	
-	-	Coperchio molla	Spring cover	3	
-	-	Molla	Spring	3	
-	-	Molla	Spring	3	
-	-	Bussola	Bush	3	
066616	-	Kit self-adjust	Self-adjust kit	-	
-	-	Vite M6x35	Bolt M6x35	3	
-	-	Spina elastica	Split pin	3	
-	-	Rondella	Washer	3	
-	-	Bussola	Bush	3	
066876	-	Kit mozzo ruota	Wheel hub kit	-	
-	-	Mozzo ruota	Wheel hub	1	
-	116957	Prigioneiro	Stud	5	
066055	-	Kit treno portasatelliti	Planetary carrier assy	-	
-	-	Treno portasatelliti	Planetary carrier	-	